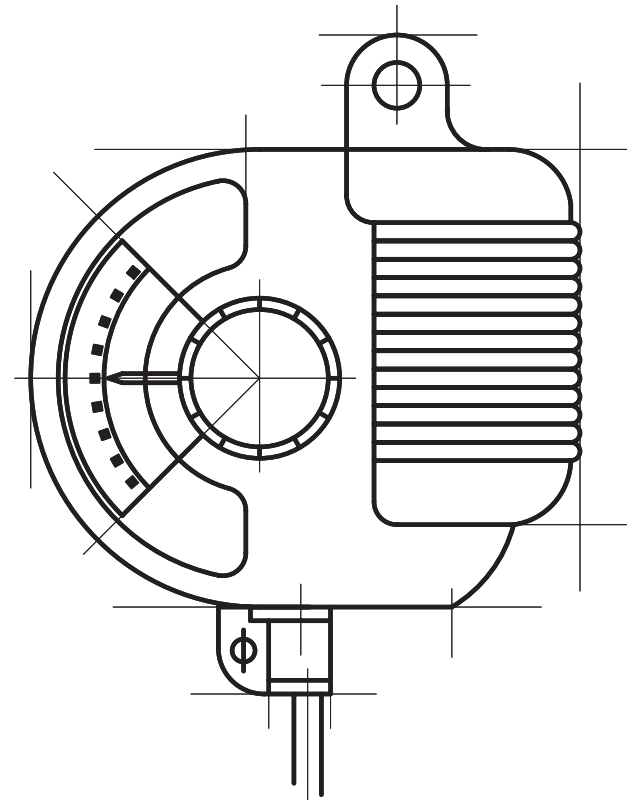


Frostschutz Prüfer

Ethylenglycol



**gefo®
glycomat**

www.gefo.de

Anti-freeze tester

Pèse-antigel

Antivriesmeter

Densimetro per antigelo

Comprobador de anticongelante

Aparelho para teste de anticongelante

Frostvæskemåler

Glykolprovare

Kjølevæskemåler

Jäätymissuojamittari

Próbnik ochrony przed zamazaniem

Zkoušečka na ochranné prostředky
proti zamrznutí

Fagyálló-folyadék-teszter

ТЕСТЕР ЗА АНТИФРИЗ

Aparat de verificat antigel

Kontrolnik antifrizza

Δοκιμαστήρι αντιπηκτικού γυρωφ

Antifriziz kontrol aletii

Измеритель температуры
антифриза

Freezing point	MEG
- 5°C	12 Vol.-%
- 10°C	22 Vol.-%
- 15°C	29 Vol.-%
- 20°C	35 Vol.-%
- 25°C	40 Vol.-%
- 30°C	44 Vol.-%
- 35°C	48 Vol.-%
- 40°C	52 Vol.-%

D

Der gefo glycomat ist für Ethylenglykol (MEG) Frostschutzmittel geeignet und zeigt bei allen Betriebstemperaturen von +15°C bis +70°C korrekt an.

1. Drehventil öffnen.
2. Ball zusammendrücken – erst dann Schlauch in die Flüssigkeit tauchen und langsam ansaugen bis die Messkammer vollständig gefüllt ist.
3. Drehventil schließen.
4. Mögliche anhaftende Luftblasen durch Klopfen gegen die Rückwand entfernen.
5. Frostschutz am Zeiger ablesen.
6. Ab und zu mit warmem Wasser reinigen.

GB

IRL

USA

The Gefo-Glycomat Anti-Freezer Gauge is suitable for use with ethylene glycol (MEG) anti-freeze and gives a correct reading at operating temperatures of between +15 °C and +70°C.

1. Open the rotary valve.
2. First compress the ball, only then dip the tube into the liquid and slowly apply suction until the metering chamber is completely full.
3. Close the rotary valve.
4. Eliminate any adhering air bubbles by tapping the rear panel.
5. Read the antifreeze value displayed on the indicator.
6. Clean with warm water every so often.

F

Le gefo glycomat est approprié pour l'antigel mono éthylène glycol (MEG) et l'indication est correcte pour toutes températures de service allant de +15°C à +70°C

1. Ouvrir la valve rotative.
2. Comprimer la balle – puis plonger préalablement le tuyau dans le liquide et aspirer lentement jusqu'à ce que la chambre de mesure soit entièrement remplie.
3. Fermer la valve rotative.
4. Enlever les bulles d'air éventuelles en frappant contre la paroi arrière.
5. Lire sur l'aiguille de l'indicateur la quantité d'antigel présente
6. Nettoyer de temps en temps à l'eau chaude.

NL

B

De gefo glycomat-antivriesmeter is geschikt voor ethyleenglycol (MEG) antivriesmiddelen en meet correct bij alle bedrijfstemperaturen van +15°C tot + 70 °C.

1. Draaibare klep openen.
2. Bal samendrukken – pas dan slang in de vloeistof onderdempelen en langzaam opzuigen tot de meetkamer volledig gevuld is.
3. Draaibare klep sluiten.
4. Eventuele vastzittende luchtbellen door kloppen op de achterwand verwijderen.
5. Meetresultaat aflezen.
6. Af en toe met warm water reinigen.

I

gefo glycomat è indicato per i prodotti antigelo di etilenglicolo (MEG) e fornisce una lettura esatta a tutte le temperature d'esercizio comprese fra +15 °C e +70°C.

1. Aprire la valvola rotante.
2. Comprimere il palloncino e solo in seguito immergere il tubo nel liquido ed aspirare lentamente fino a quando la camera di misurazione non si è riempita completamente.
3. Chiudere la valvola rotante.
4. Rimuovere eventuali bolle d'aria formatesi battendo leggermente contro la parete posteriore.
5. Leggere il valore della protezione antigelo visualizzato dall'indicatore.
6. Pulire di tanto in tanto con acqua tiepida.

E

El gefo glycomat es apropiado para agente anticongelante de etilenglicol (MEG) y marca correctamente a temperaturas de servicio entre +15°C y +70°C.

1. Abrir la válvula giratoria.
2. Apriete primero el balón y sumerja sólo después la manguera en el líquido, dejando que aspire lentamente, hasta que se haya llenado completamente la cámara de medición.
3. Cerrar la válvula giratoria.
4. Eliminar las burbujas de aire ocasionales, golpeando contra la pared dorsal.
5. El nivel de protección anticongelante puede observarse en el indicador.
6. De vez en cuando, limpiar con agua caliente.

P

O gefo glycomat é apropriado para agentes anticongelantes de etilenoglicol (MEG) e indica correctamente em todas as temperaturas de serviço de +15 °C a +70°C.

1. Abrir a válvula rotativa.
2. Apertar a bola e, somente a seguir, mergulhar a mangueira no líquido e aspirar lentamente até que a câmara de medição esteja completamente preenchida.
3. Fechar a válvula rotativa.
4. Remover as bolhas de ar possivelmente aderidas por batidas contra a parede traseira.
5. Ler a protecção contra congelação no indicador.
6. Limpar de tempos em tempos com água morna.

DK

gefo glycomat egner sig til ethylenglycol (MEG) frostvæske og viser korrekt ved alle driftstemperaturer fra +15°C til +70°C.

1. Åbn drejeventilen.
2. Tryk bolden sammen – dyp først herefter slangen ned i væsken og opsg langsomt op, indtil målekammeret er fuldstændigt fyldt.
3. Luk drejeventilen.
4. Evt. vedhæftende luftblærer kan fjernes ved at banke mod bagvæggen.
5. Aflæs frostbeskyttelsen på viseren.
6. Rengør indimellem med varmt vand.

S

gefo glycomat är avsett för etylenglykol (MEG) frostskyddsmedel och ger korrekt utslag vid alla driftstemperaturer från +15 °C till +70°C.

1. Öppna vridventilen.
2. Tryck ihop kulan – doppa nu slangen i vätskan (inte förr) och sug upp vätskan långsamt tills mätkammaren är helt fylld.
3. Stäng vridventilen.
4. Avlägsna ev. Kvarvarande luftbubblor genom att knacka mot bakväggen.
5. Läs av frostskyddet på visaren.
6. Rengör då och då med varmt vatten.

N

Gefo glycomat er egnet for etylenglykol (MEG) frostvæsker og angir nøyaktige verdier ved temperaturer mellom +15°C bis +70°C.

1. Åpne dreieventilen.
2. Trykk først sammen ballen – deretter dypes slangen ned i væsken som suges langsomt opp til målekammeret er fylt helt opp.
3. Lukk dreieventilen.
4. Fjern eventuelle luftbobler ved å banke mot bakveggen.
5. Les av antifrostnivået på skalaen.
6. Rengjør av og til med varmt vann.

FIN

Gefo glycomat soveltuu etyleeniglykooli (MEG) pakkasnesteele ja näyttää oikein kaikissa käyttölämpötiloissa välillä +15°C ... +70°C.

- Avaa kiertventtiili.
- Paina palloa yhteen – upota letku vasta jälkeen nesteeseen ja ime hitaasti, kunnes mittauskammio on täyttynyt kokonaan.
- Sulje kiertventtiili.
- Poista mahdolliset ilmakuplat koputtelemalla takaseinään.
- Lue pakkasnestepitoisuus osoittimesta.
- Puhdista silloin tällöin lämpimällä vedellä.

PL

gefo glycomat można stosować ze środkami zapobiegającymi zamarzaniu, produkowanymi na bazie glikolu monoetylenowego (MEG), zapewnia on poprawność skazazań we wszystkich temperaturach pracy w przedziale od +15°C do +70°C.

- Otworzyć zawór suwakowy.
- Ścisnąć gruszkę – dopiero teraz zamoczyć wąż w cieczy i powoli zasysać do całkowitego napełnienia komory pomiarowej.
- Zamknąć zawór suwakowy.
- Pęcherzyki powietrza usunąć przez stukanie w tylną ściankę.
- Odczytać wynik pomiaru na wskaźniku.
- Od czasu do czasu przemyć ciepłą wodą.

CZ

Tester gefo glycomat je vhodný pro nemrznoucí kapalinu na bázi etylenglykolu (MEG) a při všech provozních teplotách od +15°C do +70°C ukazuje správné hodnoty.

- Otevřete otočný ventil.
- Zmáčkněte balonek – až potom ponořte hadici do kapaliny a pomalu nasávejte kapalinu, dokud není měřicí komora zcela naplněna.
- Zavřete otočný ventil.
- Případně ulpělé vzduchové bubliny odstraníte poklepnáním na zadní stranu.
- Ochranu proti mrazu odečtete na ukazateli.
- Občas umyjte teplou vodou.

H

A gefo glycomat alkalmazható etilénlikol (MEG) fagyvédő szerekhez, és minden +15 °C és +70°C közötti üzemhőmérséklet mellett korrekt méréseredményt szolgáltat.

- Kinyitjuk a forgószelepet.
- Összenyomjuk a labdát - a tömlőt csak ezután merítjük a folyadékba, majd lassan beszívjuk, míg a mérőkamra teljesen feltöltődik.
- Zárjuk forgószelepet.
- Az esetleg rátapadó levegőbuborékokat a hátfal kopogtatásával eltávolítjuk.
- A mutatón leolvassuk a fagyvédelmet.
- Alkalmanként meleg vízzel megtisztítjuk.

BG

Тестерът „gefo glycomat“ е подходящ за антифриз етиленгликол (MEG) и дава коректни показания при всички работни температури от +15°C до +70°C.

- Отворете въртяция се клапан.
- Стиснете топчето и едва след това попотете тръбичката в течността и засмучете бавно, докато измервателната камера се напълни изцяло.
- Затворете клапана.
- Отстранете евентуално попенналите въздушни мехурчета чрез почукване към задната стена.
- Отчетете по скалата степента на защита срещу измръзване.
- От време на време почиствайте уреда с топла вода.

RO

Aparatul gefo glycomat este adecvat pentru antigel cu etilen-glicol (MEG) și indică corect la toate temperaturile de lucru de la +15 °C până la +70°C.

- Descideți supara rotativă.
- Strângeți mingea – introduceți numai după aceasta furtunul în lichid și aspirați încet până când camera de măsurat este complet plină.
- Închideți supara rotativă.
- Îndepărtați bulele de aer eventual aderente prin ciocnirea peretului din spate cu mâna.
- Cițiți valoarea protecției contra înghețului la indicator.
- Curățați din când în când cu apă caldă.

SCG

Gefo glycomat je prikladan za etilenglikol (MEG) sredstvo za zaštitu od smrzavanja i kod svih radnih temperatura od +15°C do +70°C ispravno se pokazuje.

- Otvoriti obrtni ventil.
- Pritisnuti loptu – tek onda crevo zaroniti u tečnost i polako usisavati, dok se merna komora u potpunosti ne napuni.
- Zatvoriti obrtni ventil.
- Zatvorete klapanu.
- Zaštitu od smrzavanja očitati na pokazivaču.
- Povremeno očistiti toplom vodom.

GR

To gefo glycomat είναι κατάλληλο για αντιψυκτικά αιθυλενικής γλυκόλης (MEG) με σωστές ενδείξεις για όλες τις θερμοκρασίες λειτουργίας από +15°C έως +70°C.

- Ανοίξτε την περιστροφική βαλβίδα.
- Πιέστε το μπαλονάκι και στη συνέχεια βουτήξτε τον σωλήνα στο υγρό και αντιλήστε σιγά-σιγά, έως ότου πληρωθεί εντελώς ο θαλαμίσκος μέτρησης.
- Κλείστε την περιστροφική βαλβίδα.
- Απομακρύνετε φυσαλίδε αέρος, που ενδεχομένως έχουν κολλήσει, χτυπώντας την πίσω πλευρά.
- Διαβάστε την αντιψυκτική προστασία στον δείκτη.
- Καθαρίζετε, πότε-πότε, με ζεστό νερό.

TR

gefo glycomat, etilenglikol (MEG) antifriz için uygun olup, +15°C – +70 °C arasındaki tüm işletim ısılarında doğru gösterir.

- Ventili açınız.
- Topa bastırınız ve ancak ondan sonra hortumu sıvıya batırınız ve ölçüm bölmesi tamamen dolana kadar yavaş yavaş emdiriniz.
- Ventili kapatınız.
- Yapışmış olan hava kabarcıklarını arka tarafa vurmak suretiyle yok ediniz.
- Göstergede antifriz okuyunuz.
- Arada sırada sıcak su ile temizleyiniz.

RUS

gefo glycomat подходит для всех антифризов на основе этиленгликоля (ЭГ) и обеспечивает правильные показания при любой рабочей температуре в диапазоне от +15°C до +70°C.

- Открыть перекидной клапан.
- Зжать шар – лишь после этого опустить шланг в жидкость и медленно подсосать, пока измерительная камера полностью не заполнится.
- Заккрыть перекидной клапан.
- Удалить возможно приставшие пузырьки воздуха, постучав по задней стенке.
- Снять показания датчика температуры антифриза.
- Время от времени мыть тёплой водой.

gefo-Produkte

Refraktometer
Art.Nr.
2600 Frostschutz °C Ethylenglycol, Propylenglycol, Akkusäure, Brix
2710 Brix 0-10 %
2720 Brix 0-20 %
2730 Brix 0-32 %
2735 Brix 0-50 %
2740 Brix 28-62 %
2750 Brix 40-82 %
2760 Brix 58-92 %,38-43°Bé,17-27% W
2770 Brix 0-90%
2780 Brix 0-10% mit ATK*)
2790 Brix 0-32% mit ATK*)
2810 Salz 0-100 % ^{..}
2820 Salz 0-28 %
2830 Salz 0-100 % ^{..} mit ATK*)
2900 Oechsle 0-140, ‰mash Sacch 0-32 *KMW Babo 0-26,5
2920 Protein 0-12g/dl, 1,000-1,050sg, 1,3330-1,3600 RI
2930 Protein 0-12g/dl, 1,000-1,050sg, 1,3330-1,3600 RI mit ATK*)
2950 nd 1,3000-1,7000, Brix 0-95%
2960 nd 1,30-1,81 *)Automatische Temperatur Kompensation

Dichtemeßgeräte:
Frostschutzprüfer
1100 glycomat Ethylenglycol
3100 glycomat Propylenglycol
5100 coldomat Ethylenglycol
5500 w für die Scheibenwaschanlage

Akkusäureprüfer
6000 minitop, Teilung 0,02 g/cm³
6300 centra, Teilung 0,01 g/cm³
6500 s, Teilung 0,005 g/cm³
6600 s/th, Teilung 0,005 mit Thermometer