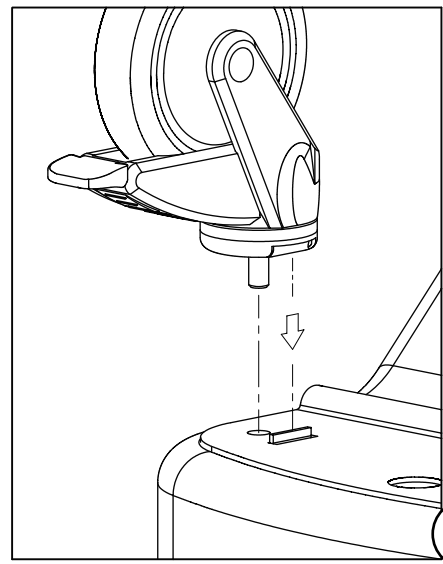


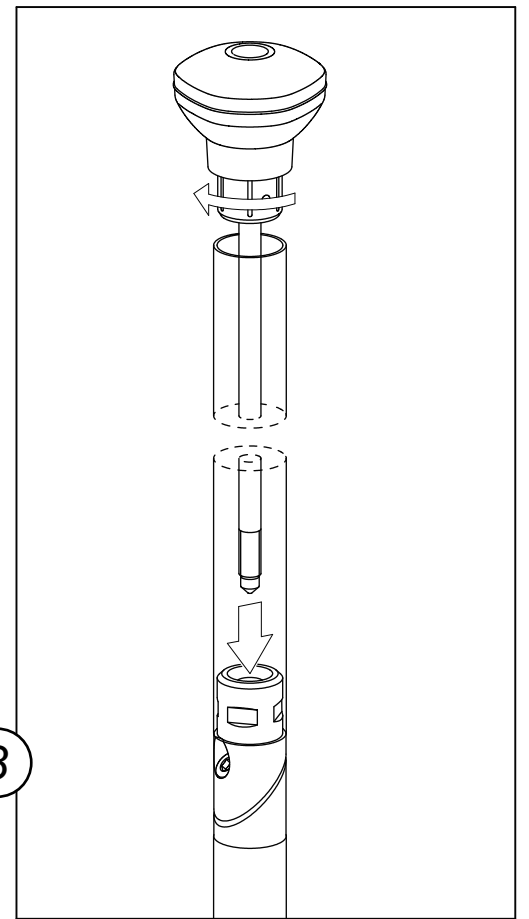
# Montageanleitung



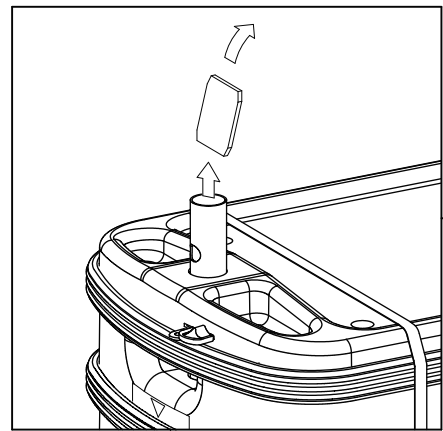
1a

SW 17

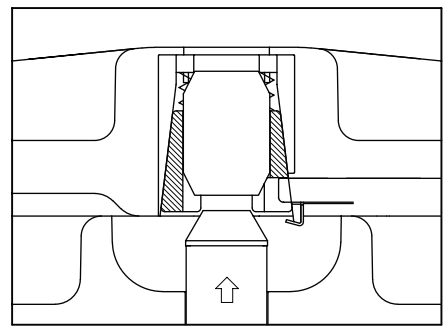
SW 6



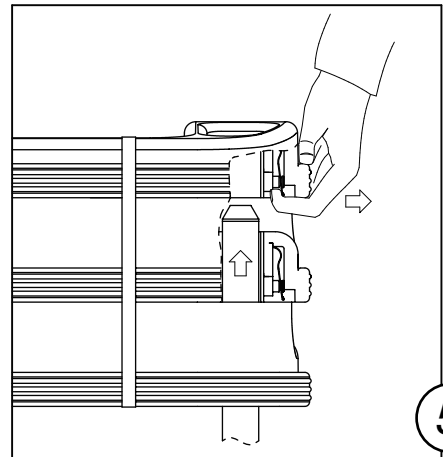
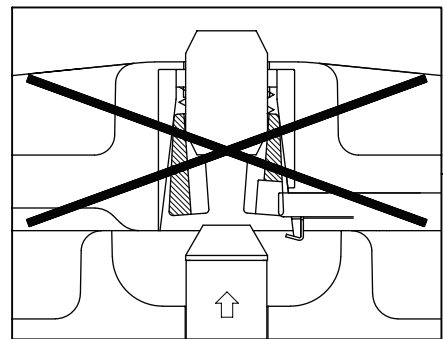
8



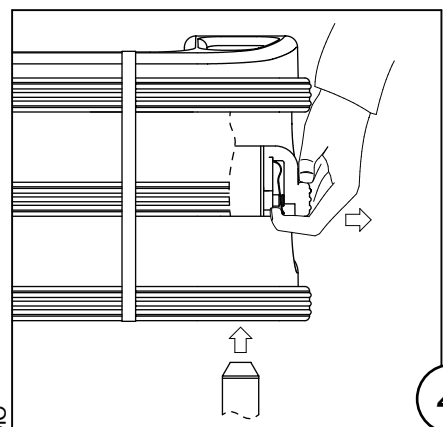
1



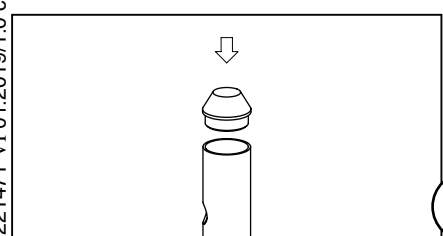
6



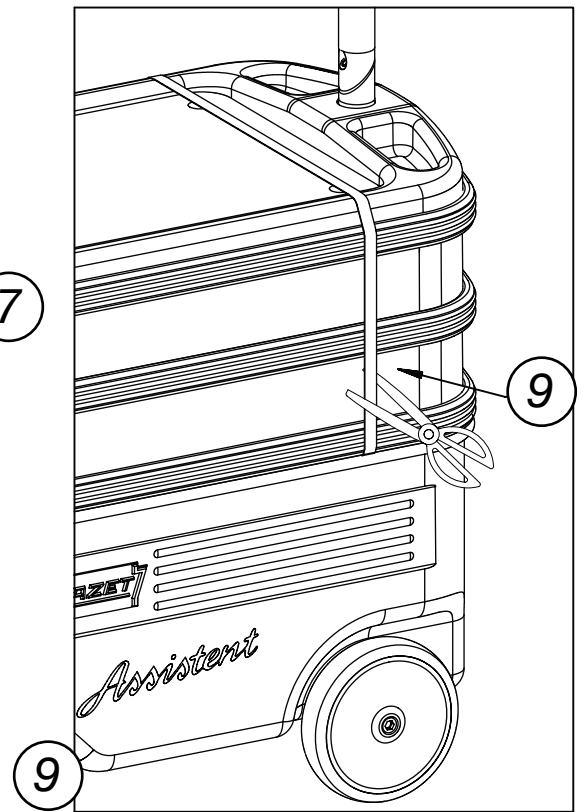
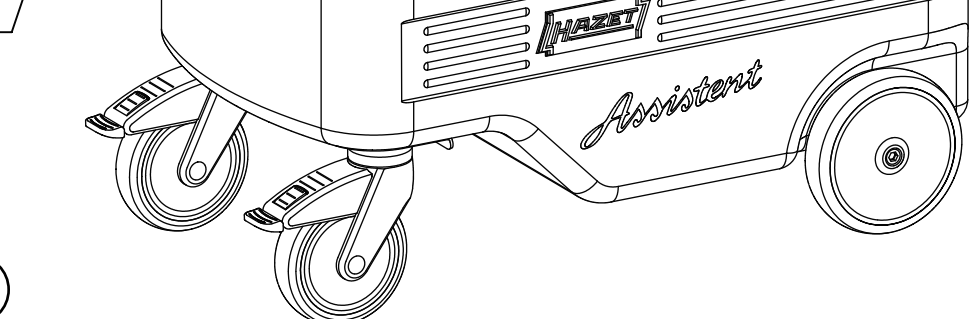
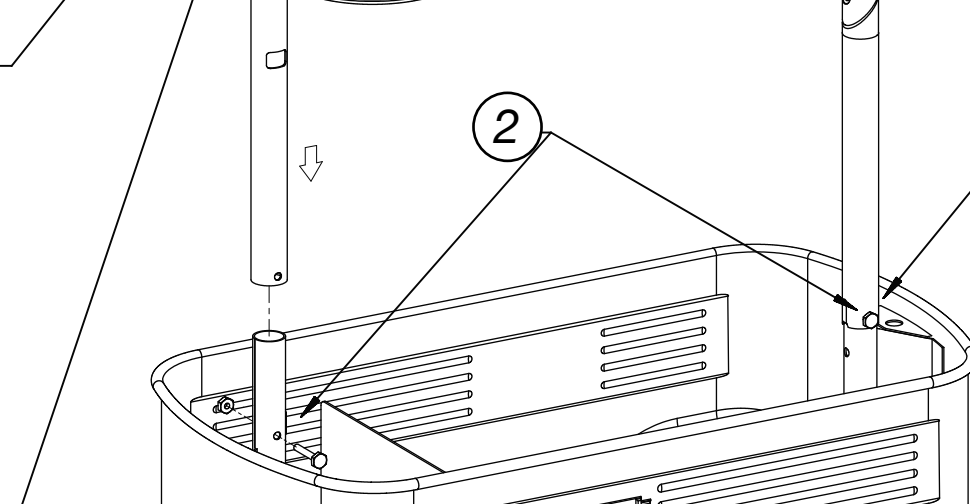
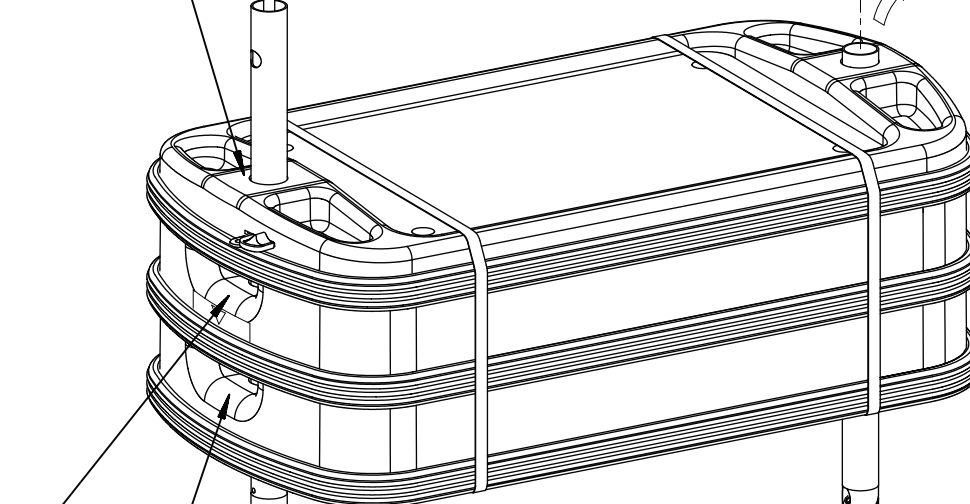
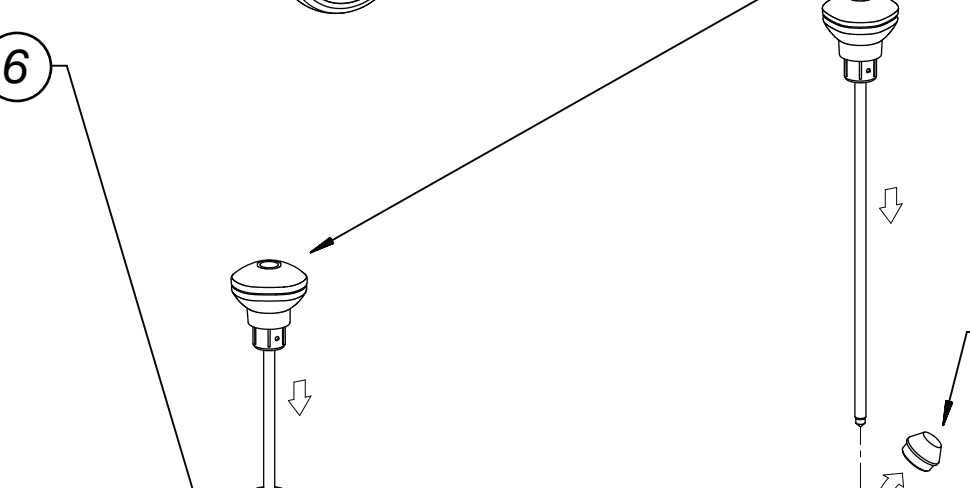
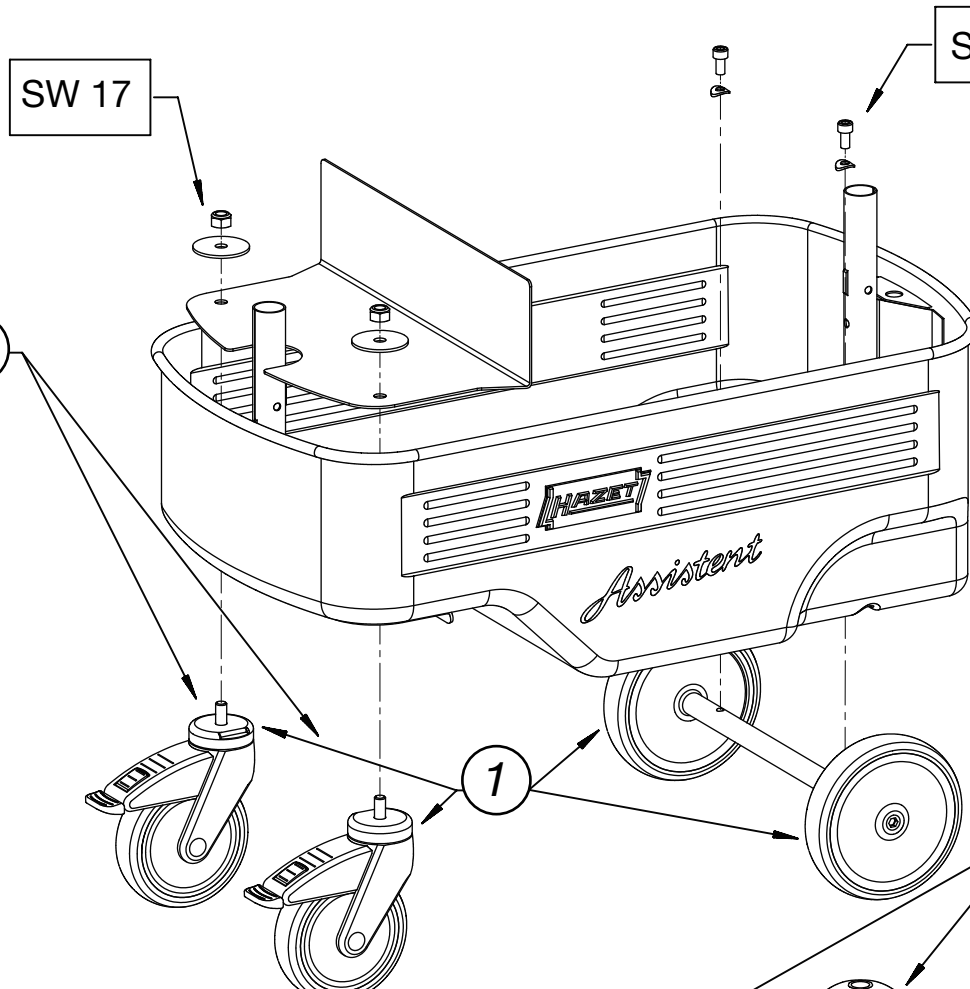
5



4

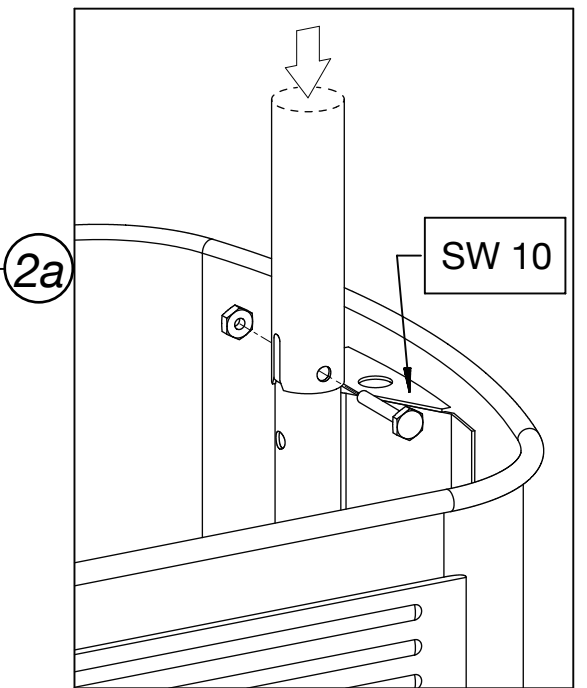


3



9

9



2a

SW 10

2

221471\_VI\_01\_2019/1.0.cb/MC

*Assistent*  
EP und Auslandspatente 166 C