

# HAZET-WERK

HÖCHSTE TECHNOLOGIE IN DER WERKZEUGFERTIGUNG SEIT 1868  
HIGHEST TECHNOLOGY IN TOOL MANUFACTURE SINCE 1868



*Geniales Werkzeug*

## 9035-5



**Betriebsanleitung**  
**Pneumatischer Nadel-Entroster**

**Operating Instructions**  
**Pneumatic Needle Scaler**

# CE





**CE**

**EG-Konformitätserklärung**

Der Unterzeichnende bescheinigt hiermit, daß der spezifizierte Pneumatik-Nadel-Entroster konform sind mit den einschlägigen Bestimmungen der EG-Richtlinie über Maschinen.

Bezeichnung der Geräte: Pneumatik-Nadel-Entroster

Artikel-No.: 9035-5

Zutreffende Richtlinien: EG-Richtlinie 98/37/EG über Maschinen sowie dem entsprechenden  
 Rechtserlaß zur Umsetzung der Richtlinie ins nationale Recht.

Desweiteren erklären wir, daß die Konformität zu  
 folgenden Normen gegeben ist:  
 EN 792-4 ISO 8662-1, -14  
 ISO 3744, EN 792-6

Hersteller-Unterschrift/  
 Signature of manufacturer/  
 Signature: \_\_\_\_\_



Hermann J. Zorner (Geschäftsführer)

Datum/Date: 12. Juni 2006

<b>Werk I Remscheid</b>	<b>Werk II Hainberg</b>	<b>Werk III Remscheid</b>
Remscheid • Güterweg 17 • Bismuthstraße 25 - 29 DE +49(0)71717053 • SW (D) 042061 • +49(0)71717130 www.hazet.com • WZ Zentrale • +49(0)717172230 www.hazetusa.de • WZ Export • +49(0)717176400	D-52529 Hainberg (NRW) • Industriest. 46 DE +49(0)24073014 WZ Zentrale • +49(0)240730150 WZ Gießerei • +49(0)240730140	D-42697 Remscheid • Am Langeren Saper 13-15 DE +49(0)21913713 WZ Zentrale • +49(0)21913713 WZ Zentrale • +49(0)21913713
<b>Kontaktoverdragningar</b>	Deutsche Bank AG, Remscheid, BLZ 25120530, No. 3188396 Sparkassenbank Remscheid, BLZ 25050003, No. 199139	BIC ZWMPF333 • DEUTSCHE 340 IBAN DE77 3407 0003 0818 0396 00 Postbank Köln, BLZ 25120530, No. 0131 608

HAZET-WERK/Hermann Zorner GmbH & Co. KG • Wuppertal HFA 17074 • Paris, Natl. Ges. Zorner Vertriebsgesellschaft mbH • Wuppertal HFB 11054  
 Geschäft: Hermann J. Zorner, Matthias J. Mulhmann, stellv. Geschäftl. W. Franz Kolbmann • USt-Id.-No.: DE129803024

**D** ..... **3...11**  
**USA** **GB** ..... **13...21**



Sehr geehrter Kunde,  
Sie haben gut gewählt, denn vor Ihnen liegt ein HAZET-Qualitäts-Produkt, das Ihren Arbeitsablauf optimieren wird.

## 1. Allgemeine Informationen

- Bitte stellen Sie sicher, dass der Benutzer dieses Werkzeugs die vorliegende Betriebsanleitung vor der ersten Inbetriebnahme gründlich durchgelesen und verstanden hat.
- Diese Betriebsanleitung enthält wichtige Hinweise, die zum sicheren und störungsfreien Betrieb Ihres HAZET-Werkzeuges erforderlich sind.
- Zum bestimmungsgemäßen Gebrauch des Werkzeuges gehört die vollständige Beachtung aller Sicherheitshinweise und Informationen in dieser Betriebsanleitung.
- Bewahren Sie deshalb diese Betriebsanleitung immer bei Ihrem HAZET-Werkzeug auf.
- Dieses Werkzeug wurde für bestimmte Anwendungen entwickelt. HAZET weist ausdrücklich darauf hin, dass dieses Werkzeug nicht verändert und/oder in einer Weise eingesetzt werden darf, die nicht seinem vorgesehenen Verwendungszweck entspricht.
- Für Verletzungen und Schäden, die aus unsachgemäßer und zweckentfremdeter Anwendung bzw. Zuwiderhandlung gegen die Sicherheitsvorschriften resultieren, übernimmt HAZET keine Haftung oder Gewährleistung.
- Darüber hinaus sind die für den Einsatzbereich des Werkzeugs geltenden Unfallverhütungsvorschriften und allgemeinen Sicherheitsbestimmungen einzuhalten.

## 2. Symbolerklärung

**ACHTUNG:** Schenken Sie diesen Symbolen höchste Aufmerksamkeit!

### Betriebsanleitung lesen!



*Der Betreiber ist verpflichtet die Betriebsanleitung zu beachten und alle Anwender des Werkzeugs gemäß der Betriebsanleitung zu unterweisen.*

### HINWEIS!



*Dieses Symbol kennzeichnet Hinweise, die Ihnen die Handhabung erleichtern.*

### WARNUNG!



*Dieses Symbol kennzeichnet wichtige Beschreibungen, gefährliche Bedingungen, Sicherheitsgefahren bzw. Sicherheitshinweise.*

### ACHTUNG!



*Dieses Symbol kennzeichnet Hinweise, deren Nichtbeachtung Beschädigungen, Fehlfunktionen und/oder den Ausfall des Gerätes zur Folge haben.*

## 3. Haftung und Gewährleistung



- Jede über die bestimmungsgemäße Verwendung hinausgehende und/oder andersartige Verwendung des Gerätes ist untersagt und gilt als nicht bestimmungsgemäß.
- Ansprüche jeglicher Art gegen den Hersteller und/oder seine Bevollmächtigten wegen Schäden aus nicht bestimmungsgemäßer Verwendung des Gerätes sind ausgeschlossen.
- Für alle Schäden bei nicht bestimmungsgemäßer Verwendung haftet allein der Betreiber.



**Immer persönliche Sicherheitsausrüstung tragen!**

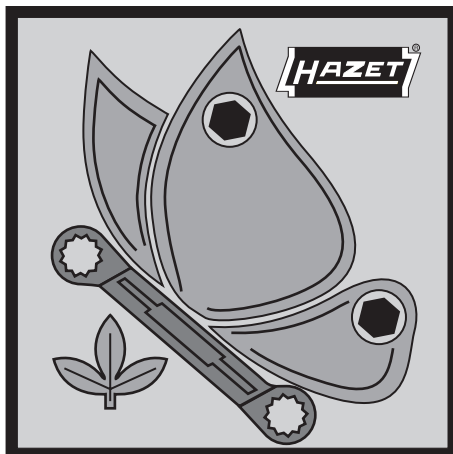
#### 4. Ersatzteile

- Nur Original-Ersatzteile des Herstellers verwenden.
- Falsche oder fehlerhafte Ersatzteile können zu Beschädigungen, Fehlfunktionen oder Totalausfall des Werkzeuges führen.
- Bei Verwendung nicht freigegebener Ersatzteile, erlöschen sämtliche Garantie-, Service-, Schadenersatz- und Haftpflichtansprüche gegen den Hersteller oder seine Beauftragten, Händler und Vertreter.

#### 5. Entsorgung

- Zur Aussonderung, reinigen und unter Beachtung geltender Arbeits- und Umweltschutzvorschriften zerlegen. Bestandteile der Wiederverwertung zuführen.
- Metallische Materialreste verschrotten.

**Die Verringerung von Umweltbelastungen und die Bewahrung der Umwelt, stehen im Mittelpunkt unserer Aktivitäten!**



**Bei HAZET wird Umweltschutz groß geschrieben.**



**Immer persönliche Sicherheitsausrüstung tragen!**



Dieser Abschnitt gibt einen Überblick über alle wichtigen Sicherheitsaspekte für einen optimalen Schutz des

Personals sowie den sicheren und störungsfreien Betrieb des Gerätes. Zusätzlich beinhalten die einzelnen Kapitel konkrete, mit Symbolen gekennzeichnete, Sicherheitshinweise zur Abwendung unmittelbarer Gefahren. Darüber hinaus sind am Gerät befindliche Piktogramme, Schilder und Beschriftungen zu beachten und in ständig lesbarem Zustand zu halten.



### 1. Allgemeines

- Das Gerät ist zum Zeitpunkt seiner Entwicklung und Fertigung nach geltenden, anerkannten Regeln der Technik gebaut und gilt als betriebssicher. Es können vom Gerät jedoch Gefahren ausgehen, wenn es von nicht fachgerecht ausgebildetem Personal, unsachgemäß oder nicht bestimmungsgemäß, verwendet wird. Jede Person, die mit Arbeiten am oder mit dem Gerät beauftragt ist, muss daher die Betriebsanleitung vor Beginn der Arbeiten gelesen und verstanden haben.
- Veränderungen jeglicher Art sowie An- oder Umbauten am Gerät sind untersagt.
- Alle Sicherheits-, Warn- und Bedienungshinweise am Gerät sind stets in gut lesbarem Zustand zu halten. Beschädigte Schilder oder Aufkleber müssen sofort erneuert werden.
- Angegebene Einstellwerte oder -bereiche sind unbedingt einzuhalten.



### 2. Verantwortung des Betreibers

- Betriebsanleitung stets in unmittelbarer Nähe des Geräts aufbewahren.
- Gerät nur in technisch einwandfreiem und betriebssicherem Zustand betreiben.
- Sicherheitseinrichtungen immer frei erreichbar vorhalten und regelmäßig prüfen.
- Neben den Arbeitssicherheits-Hinweisen in dieser Betriebsanleitung sind die für den Einsatzbereich des Gerätes allgemein gültigen Sicherheits-, Unfallverhütungs- und Umweltschutzvorschriften zu beachten und einzuhalten.



### 3. Bestimmungsgemäße Verwendung

Die Betriebssicherheit ist nur bei bestimmungsgemäßer Verwendung entsprechend der Angaben in der Betriebsanleitung gewährleistet. Neben den Arbeitssicherheits-Hinweisen in dieser Betriebsanleitung sind die für den Einsatzbereich des Gerätes allgemein gültigen Sicherheits-, Unfallverhütungs- und Umweltschutz-Vorschriften zu beachten und einzuhalten.

Die Benutzung und Wartung muss immer entsprechend den lokalen staatlichen Landes- oder Bundesbestimmungen erfolgen.

- Der HAZET-Pneumatik-Nadel-Entroster dient der Entfernung von Schweißschlacke, Rost und alten Farbanstrichen auf Metall. Weiterhin kann er zur Steinbearbeitung sowie zur Entfernung von Putz- und Betonresten an Betonstählen verwendet werden. Durch die Tiefenverstellung der Nadelführungshülse lässt sich die Nadelpistole optimal den jeweiligen Bedürfnissen anpassen.
- Der unsachgemäße Gebrauch des HAZET-Pneumatik-Nadel-Entrosters oder der Gebrauch nicht entsprechend der Sicherheitshinweise kann zu schweren Verletzungen oder zum Tode führen.
- Jede über die bestimmungsgemäße Verwendung hinausgehende und/oder andersartige Verwendung des Gerätes ist untersagt und gilt als nicht bestimmungsgemäß.
- Ansprüche jeglicher Art gegen den Hersteller und/oder seine Bevollmächtigten wegen Schäden aus nicht bestimmungsgemäßer Verwendung des Gerätes sind ausgeschlossen.
- Für alle Schäden bei nicht bestimmungsgemäßer Verwendung haftet allein der Betreiber.



Immer persönliche Sicherheitsausrüstung tragen!

## 4. Aufbewahrung / Lagerung



Das Gerät ist unter folgenden Bedingungen zu lagern und aufzubewahren:

- Gerät trocken und staubfrei lagern.
- Gerät keinen Flüssigkeiten und/oder aggressiven Substanzen aussetzen.
- Gerät nicht im Freien aufbewahren.
- Gerät für Kinder unzugänglich aufbewahren.
- Lagertemperatur +10°C bis +40°C.
- Relative Luftfeuchtigkeit max. 60%.

## 5. Gefahren die vom Gerät ausgehen



Vor jeder Benutzung ist das HAZET-Werkzeug auf seine volle Funktionsfähigkeit zu prüfen. Ist die Funktionsfähigkeit nach dem Ergebnis dieser Prüfung nicht gewährleistet oder werden Schäden festgestellt, darf das Werkzeug nicht verwendet werden. Ist die volle Funktionsfähigkeit nicht gegeben und das Werkzeug wird dennoch verwendet, besteht die Gefahr von erheblichen Körper-, Gesundheits- und Sachschäden.

- Keine Werkzeuge verwenden, bei denen der Ein-/Aus-Schalter defekt ist. Werkzeuge, die nicht mehr mit dem Ein-/Aus-Schalter ein- bzw. ausgeschaltet werden können, sind gefährlich und müssen repariert werden.
- Alle Service- oder Reparaturarbeiten immer durch Fachpersonal ausführen lassen. Um die Betriebssicherheit auf Dauer zu gewährleisten, dürfen nur Originalersatzteile verwendet werden.
- Schutzvorrichtungen und/oder Gehäuseteile dürfen nicht entfernt werden.
- Betätigen Sie das Werkzeug nie wenn eine Schutzabdeckung fehlt oder wenn nicht alle Sicherheitseinrichtungen vorhanden und in einwandfreiem Zustand sind.
- Aus Sicherheitsgründen sind Veränderungen an HAZET-Werkzeugen untersagt. Die Vornahme von Veränderungen am Gerät führt zum sofortigen Haftungsausschluß.

### • Arbeitshandschuhe und Schutzbrille tragen.

Werkzeuge mit pneumatischem Antrieb können Späne, Staub und anderen Abrieb mit hoher Geschwindigkeit aufwirbeln, was zu schweren Augenverletzungen führen kann. Druckluft ist gefährlich. Der Luftstrom kann empfindliche Körperteile wie Augen, Ohren etc. schädigen. Vom Luftstrom aufgewirbelte Gegenstände und Staub können zu Verletzungen führen.



### • Gehörschutz tragen. Lange Belastung durch die Arbeitsgeräusche eines Pneumatik-Werkzeuges kann zum dauerhaften Hörverlust führen.



### • Gesichtsmaske oder Atemschutz tragen.

Einige Materialien wie Klebstoffe und Teer enthalten Chemikalien, deren Dämpfe, über einen längeren Zeitraum eingeatmet, schwere Schädigungen verursachen können.



### • Enganliegende Arbeitsschutzkleidung tragen.

Werkzeuge mit drehenden Teilen können sich in Haaren, Kleidung, Schmuck oder anderen losen Gegenständen verfangen, was zu schweren Verletzungen führen kann. Tragen Sie niemals zu weite und/oder mit Bändern oder Schlaufen etc. versehene Kleidung, die sich in den drehenden Werkzeugteilen verfangen kann. Legen Sie bei der Arbeit sämtlichen Schmuck, Uhren, Identifikationsmarken, Armbänder, Halsketten etc. ab, die sich am Werkzeug verfangen könnten. Fassen Sie niemals Werkzeugteile an, die in Bewegung sind. Lange Haare sollen zusammengebunden oder bedeckt werden.



### • Pneumatik-Werkzeuge gehören nicht in Kinderhände. Unbeaufsichtigte oder an die Druckluft-Zufuhr angeschlossene Werkzeuge können von nicht autorisierten Personen benutzt werden und zu deren oder zur Verletzung dritter Personen führen.



Immer persönliche Sicherheitsausrüstung tragen!

- **Gerät nicht in explosionsgefährdeten Räumen verwenden.** Werkzeuge wie der Nadel-Entroster können Funkenschlag verursachen, der zur Entzündung brennbarer Materialien führen kann. Werkzeuge nie in der Nähe von brennbaren Substanzen wie Benzin, Naphtha oder Reinigungsmitteln etc. betätigen. Nur in sauberen, gut gelüfteten Bereichen arbeiten, in denen sich keine brennbaren Materialien befinden. Niemals Sauerstoff, Kohlendioxid oder andere in Flaschen abgefüllte Gase zum Antrieb von Pneumatik-Werkzeugen verwenden.
- **Gerät nicht auf andere Personen richten.** Bei Betrieb des Werkzeuges Kinder und andere Personen aus dem Arbeitsbereich fernhalten.
- **Gerät nicht im Leerlauf betreiben.**
- **Pneumatik-Werkzeuge dürfen nicht in Kontakt mit Stromquellen kommen.**
- **Auf Betriebsdruck achten, max. Luftdruck siehe Tabelle Seite 8.** Das Überschreiten des zulässigen Maximaldrucks von Werkzeugen und Zubehörteilen kann Explosionen verursachen und zu schweren Verletzungen führen. Der Maximaldruck der Druckluft muss gleich oder unterhalb der zulässigen Druckbelastungsangaben der Nadel-Entroster liegen.
- **Schlauchverbindung auf festen Sitz prüfen. Keine schadhafte Druckschläuche verwenden.** Umherschlagende Druckschläuche können zu schweren Verletzungen führen.
- **Pneumatik-Werkzeuge nur im drucklosen Zustand abklemmen.** Umherschlagende Druckschläuche können zu schweren Verletzungen führen.
- **Nur trockene, saubere Luft verwenden.** Verwenden Sie niemals Sauerstoff, Kohlendioxid oder andere in Flaschen abgefüllte Gase zum Antrieb von Pneumatik-Werkzeugen.
- **Verwenden Sie nur vom Hersteller empfohlene Ersatzteile, Befestigungen und Zubehör.**
- **Das Werkzeug niemals am Druckluft-Schlauch tragen.**
- **Das angeschlossene Werkzeug niemals mit dem Finger am Betätigungshebel tragen.**
- **Unbeabsichtigte Betätigung vermeiden.**
- **Griffe immer trocken, sauber, öl- und fettfrei halten.**
- **Achten Sie auf einen sauberen, gut gelüfteten und stets gut beleuchteten Arbeitsbereich.**
- **Das Werkzeug niemals unter Alkohol- oder Drogeneinfluss benutzen.**
- **Reparaturen nur von autorisierten Personen durchführen lassen.**
- **Kennzeichnung des Gerätes muss immer gut lesbar sein. Der Bediener ist dafür verantwortlich, dass die Plakette mit Drehzahl, Serien- und Artikel-Nr. unbeschädigt und gut lesbar ist.**
- **Verwenden Sie Schnellkupplungen nie direkt am Gerät. Die Schnellkupplung muß durch einen mindestens 20 cm langen Luftschauch vom Gerät getrennt sein.**
- **Nadeln nur bei abgekoppeltem Nadel-Entroster austauschen. Zum Ölen oder zum Austausch der Nadeln, etc. das Werkzeug immer von der Druckluft-Zufuhr trennen.**
- **Während der Arbeit mit dem Nadel-Entroster Nadeln nicht berühren.**
- **Auf Reaktionsmoment achten. Auf die Bildung von Reaktionsmomenten und den möglichen Bruch des Werkzeuges achten. An engen Stellen können Reaktionsmomente zu Verletzungen führen. Gegen unerwarte Reaktionsmomente müssen Gegenmaßnahmen getroffen werden.**
- **Dauerhafte Vibration kann zu Gesundheitsschäden führen.**
- **Auf sicheren Stand achten.**



Immer persönliche Schutzausrüstung tragen.

## 1. Technische Daten / Geräteelemente

		Nadel-Entroster	
		9035-5	
Luftanschluß Gewinde		1/4"	
Schlagzahl	Schläge/min	3200	
Gewicht	kg	2,6	
Empf. Schlauchquerschnitt	mm	10	
Luftverbrauch	l/min	170	
Betriebsdruck	bar	6,3	
Schall-Leistungspegel	dB(A)	103	
Schall-Druckpegel	dB(A)	97	
Vibrationsbeschleunigung	m/s <sup>2</sup>	8,7	
Nadeldurchmesser	mm	3,0	
Anzahl Nadeln	Stück	19	
Abmessungen	mm	330 x 45 x 205	

## 2. Lieferumfang

**9035-5:** Nadel-Entroster

1 Winkelschraubendreher s 6



Immer persönliche Schutzausrüstung tragen.



## 3. Vor Inbetriebnahme



Die Benutzung, Inspektion und Wartung von Pneumatik-Werkzeugen muss immer entsprechend der lokalen, staatlichen Landes- oder Bundesbestimmungen erfolgen.

- Kompressortank entwässern und Kondenswasser aus den Luftleitungen entfernen. Lesen Sie die Gebrauchsanweisung für den Kompressor ebenfalls gründlich durch.

### WICHTIG:



Die Verwendung von Luftfiltern und eines Druckluftleitungs-Ölers ist zu empfehlen.

### ACHTUNG!



Vor dem Ölen, Anschließen oder Abkoppeln des Werkzeuges, die Druckluft-Zufuhr unterbrechen.

- Werkzeug ölen, siehe Kapitel 4 "Wartung und Pflege" in dieser Gebrauchsanweisung.
- Entfernen Sie die Staubkappe am Druckluft-Einlaß.
- Schließen Sie das Werkzeug an einen Schlauch passender Größe an siehe Tabelle Seite 8.

## 4. Inbetriebnahme

- Schalten Sie den Kompressor ein, so dass sich der Lufttank füllen kann.
- Stellen Sie den Kompressorregler auf ca. 90 PSI oder 6,3 bar. Der maximale Betriebsdruck dieses Werkzeugs liegt bei ca. 90 PSI oder 6,3 bar.
- Die Drehleistung kann abhängig von der Größe des Luftkompressors und des Volumens des Druckluft-Ausstoßes variieren.
- Vergewissern Sie sich, dass alle Teile fest mit dem Gehäuse verbunden sind. Prüfen Sie die Zylinderschrauben (Pos. 1a und 1b) mit dem mitgelieferten Innensechskant-Schlüssel  $s 6$  auf festen Sitz. Prüfen Sie den festen Sitz der Nadeln. Schließen Sie den Nadel-Entroster an das Druckluftnetz/ den Kompressor an.
- Verwenden Sie keine beschädigten, abgenutzten oder minderwertigen Luftschläuche oder Verbindungsstücke.
- Führen Sie den Nadel-Entroster an das zu bearbeitende Objekt heran.
- Zur Betätigung des Werkzeugs Betätigungshebel drücken.
- Den Nadel-Entroster unter leichtem Druck über das Werkstück führen. Keine Kraft oder Gewicht einsetzen.
- Zum Stoppen des Werkzeugs Betätigungshebel loslassen.
- Beachten Sie, dass das Werkzeug nach Loslassen des Betätigungshebels noch nachläuft.
- Nach beendeter Arbeit Kompressor ausschalten und gemäß der Kompressor-Gebrauchsanweisung lagern.
- Nur trockene, saubere Luft mit ca. 90 PSI oder 6,3 bar Maximaldruck verwenden. Staub, brennbare Dämpfe und eine zu hohe Feuchtigkeit können den Motor eines pneumatischen Werkzeugs zerstören.
- Entfernen Sie keine Plaketten, ersetzen Sie beschädigte Plaketten.
- Halten Sie Hände, weite Kleidung und lange Haare vom sich bewegenden Teil des Werkzeugs fern.




Immer persönliche Schutzausrüstung tragen.

## 5. Wartung und Pflege


### Ölen:

- Pneumatik-Werkzeuge müssen während ihrer gesamten Lebensdauer geölt werden. Der Motor und die Kugellager benötigen Druckluft, um das Werkzeug anzutreiben. Da die Feuchtigkeit in der Druckluft den Motor rosten lässt, muss der Motor täglich geölt werden. Hierfür ist die Verwendung eines integrierten Ölers zu empfehlen.
- HAZET 9070-1 Öler zur Montage am Pneumatik-Werkzeug.
- Ölen des pneumatischen Motors von Hand vor jeder Inbetriebnahme:  
Werkzeug von der Luftzufuhr abkoppeln und mit dem Lufteinlass nach oben halten. Ein bis zwei Tropfen Spezial-Druckluftöl in den Lufteinlass geben.
- Werkzeug an die Druckluft-Zufuhr anschließen, Luftauslass am Werkzeug mit einem Handtuch abdecken und einige Sekunden laufen lassen.
- Für das Ölen des Werkzeugs nie brennbare oder leicht verdampfbare Flüssigkeiten wie Kerosin, Diesel oder Benzin verwenden.

### ACHTUNG!

 Überschüssiges Öl im Motor wird sofort durch den Luftauslass ausgestoßen.

### WARNUNG!

 Auslassöffnung nie auf Menschen oder Objekte richten. Die Abluft tritt nach vorne aus.

### Wartung

- Vor der Durchführung von Wartungsarbeiten das Gerät immer von der Druckluft-Zufuhr lösen.
- Bei täglicher Nutzung ist vierteljährlich eine Wartung durchzuführen, spätestens jedoch nach 500 Betriebsstunden.
- Beschädigte oder abgenutzte Bauteile wie O-Ringe, Lager und Drehklingen sind zu ersetzen und alle beweglichen Teile zu ölen.
- Es sind ausschließlich vom Hersteller empfohlene Ersatzteile zu verwenden, andernfalls erlischt die Gewährleistung.
- Bitte achten Sie bei der Entsorgung von Einzelteilen, Schmiermitteln etc. darauf, dass die entsprechenden Richtlinien zum Umweltschutz eingehalten werden.

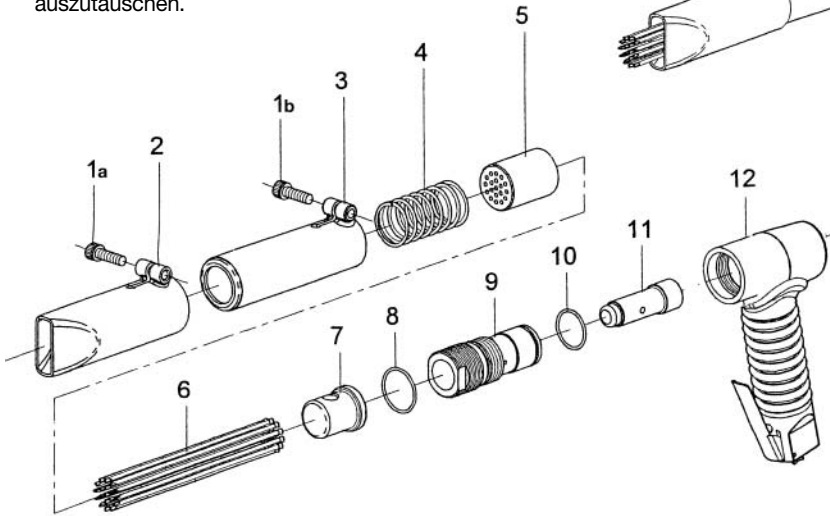
- Reinigen Sie nie mit Lösungsmitteln oder Säuren, Estern (organischen Verbindungen aus Säuren und Alkohol), Aceton (Keton), Chlorkohlenwasserstoffen oder nitrokarbonathaltigen Ölen. Verwenden Sie keine Chemikalien mit niedrigem Flammpunkt.
- Für die Inanspruchnahme des Kundendienstes setzen Sie sich bitte mit Ihrem Händler oder dem HAZET Service-Center in Verbindung.



Immer persönliche Schutzausrüstung tragen.

## 6. Wechsel der Nadeln

- Zum Wechseln der Nadeln trennen Sie das Werkzeug von der Druckluftquelle.
- Lösen Sie die Zylinderschraube (1a) am vorderen Rohr (2) mit dem mitgelieferten Innensechskant-Schlüssel SW 6 und schieben das Rohr nach vorne über das Rohrzwischenstück (3). Danach lösen Sie die Zylinderschraube (1b) am Rohrzwischenstück und schieben es zurück. Demontieren Sie die Druckfeder (4), den Nadelhalter (5) mit den Nadeln (6) und das Hammerstück (7).
- Da alle Nadeln die gleiche Länge aufweisen sollten, empfiehlt es sich den ganzen Satz auszutauschen.



## Beim Zusammenbau ist folgende Reihenfolge zu beachten:

- Druckfeder (4), Nadelhalter (5) mit Nadeln und Hammerstück (7) in das Rohrzwischenstück (3) einschieben und zusammen auf das Gehäuse (12) montieren. Zylinderschraube (1b) mit dem Innensechskant-Schlüssel  $s$  fest anziehen.
- Das Rohr vorne (2) über das Rohrzwischenstück (3) schieben und die Zylinderschraube (1a) mit dem Innensechskant-Schlüssel  $s$  fest anziehen.

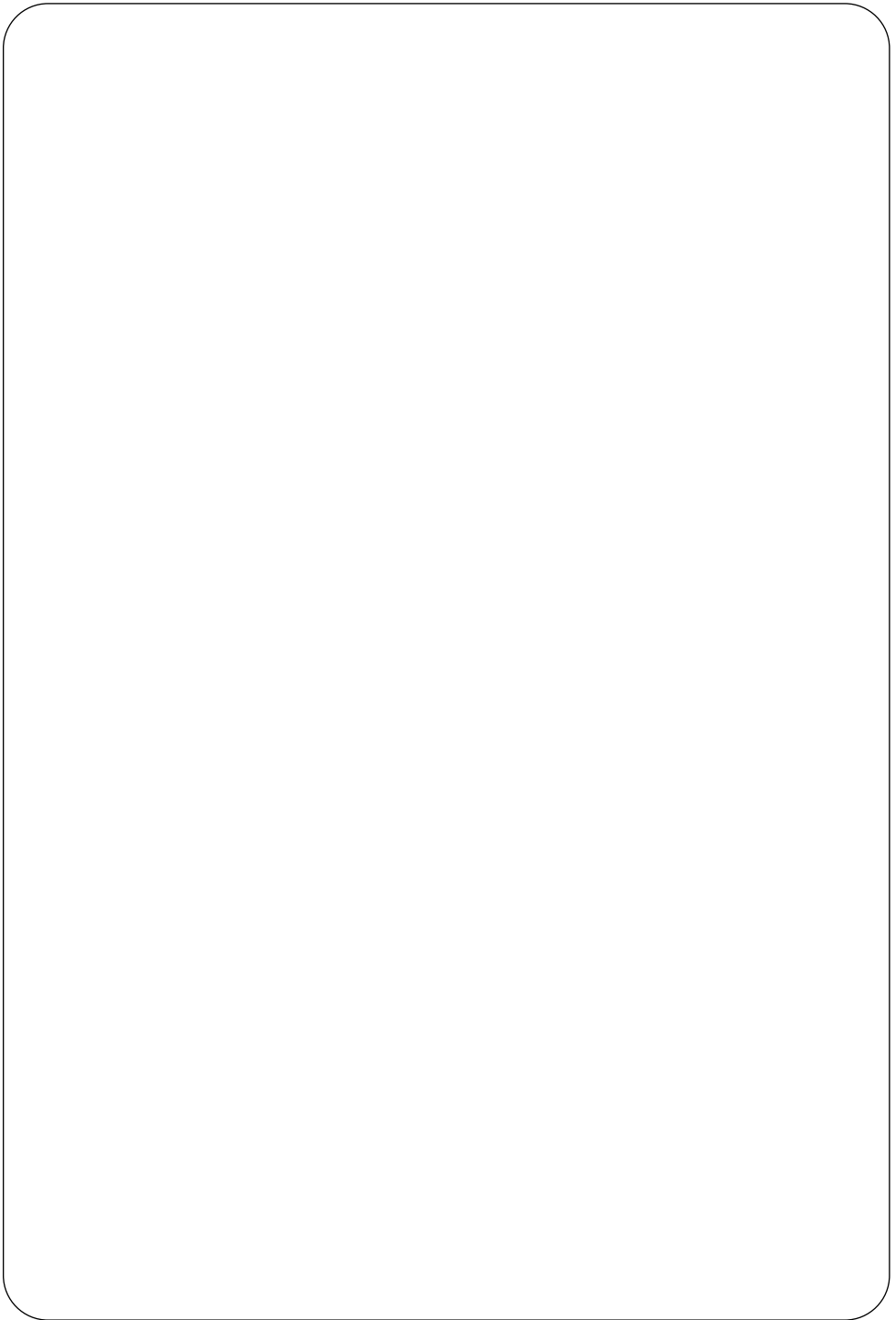
## 7. Störungen

### Bei Störungen bitte Prüfen:

- Kompressionsanlage und Druckluft-Zuleitung, *Luftverbrauch l/min und Schlauchquerschnitt entsprechend den technischen Daten des Gerätes.*
- Betriebsluft auf Staub und Rostanteile sowie Kondensat untersuchen.
- Überölung des Luftmotors.



Immer persönliche Schutzausrüstung tragen.





Dear Customer,  
You have made a good choice.  
This HAZET tool in front of you is  
a high-quality product that will  
make your work easier.

## 1. General Information

- Please make sure that the user of this tool carefully reads these operating instructions and fully understands all information given before it is used.
- These operating instructions contain important advice that is necessary for a safe and trouble-free operation of your HAZET tool.
- For effective use of the tool as intended, it is essential that all safety and other information in these operating instructions is adhered to.
- For this reason, always keep these operating instructions together with your HAZET tool.
- This tool has been designed exclusively for specific applications. HAZET emphasizes that any modification to the tool and/or use on an application not detailed to its intended application are strictly forbidden.
- HAZET will not be liable for any injuries to persons or damage to property originating from improper application, misuse of the tool or a disregard of the safety instructions.
- Furthermore, the general safety regulations and regulations for the prevention of accidents valid for the application area of this tool must be observed and respected.

## 2. Explanation of Symbols

**ATTENTION** : Please pay attention to these symbols!

### Read the Operating Instructions!



*The user/owner of this tool is obliged to observe the operating instructions and should ensure all users of this tool use it according to the information given in this manual.*

### NOTICE!



*This symbol marks advice which is helpful when using the tool.*

### CAUTION!



*This symbol marks important specifications, dangerous conditions, safety risks and safety advice.*

### ATTENTION!



*This symbol marks advice which if disregarded results in damage, malfunction and/or functional failure of the tool.*

## 3. Liability and Warranty



- Any deviation from the intended use and/or any misapplication of the tool is not allowed and will be considered as improper use.
- Any claims against the manufacturer and/or its authorized agents because of damage caused by improper use of the tool are void.
- Any personal injury or material losses caused by improper use of the tool are the sole responsibility of the operator and user.



**Always wear personal protective clothing and safety equipment!**

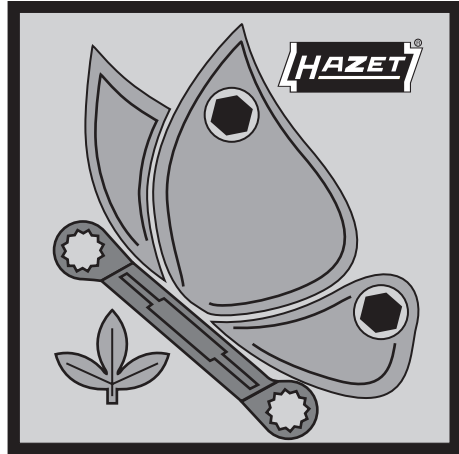
#### 4. Spare Parts

- Only use the manufacturer's original spare parts.
- Unsuitable or defective spare parts may cause damage, malfunction or total failure of the tool.
- The use of non approved spare parts will void all warranty, service and liability claims as well as all claims for compensation against the manufacturer or its agents, distributors and sales representatives.

#### 5. Disposal

- For disposal, clean tool and disassemble it according to the regulations for work safety and environmental protection. Components can be recycled.
- Metal components can be scrapped.

**The reduction of the pollution as well as the protection of the environment are the central points of our activities.**



**HAZET - environmental protection is of fundamental importance for us.**



**Always wear personal protective clothing and safety equipment!**



This paragraph gives an overview of important security advice to help to ensure the optimal protection of the personnel as well as the safe and trouble-free operation of the tool.

Additionally, the different chapters contain security advice that is marked with symbols in order to avert immediate danger. Furthermore, all stickers and labels on the tool must be observed and must be kept legible.



### 1. General Aspects

- This tool was developed and manufactured according to the technical norms and standards valid at the time and is considered to be operationally reliable. Nevertheless, the tool can present a danger when it is not used as intended or in an inappropriate way by non-qualified personnel. Please make sure that any person using this tool or carrying out maintenance work carefully reads these operating instructions and fully understands all information given, before using the tool.
- Any modification of the tool is strictly forbidden.
- All security advices, warning and operation notices on the tool have to be kept legible. Replace all damaged labels or stickers.
- All indications concerning setting values and setting ranges must be observed.



### 2. User's / Owner's Liability

- Keep the operating instructions together with the tool at all times.
- The tool must only be used if it is in good working order.
- All safety equipment, e.g. fire extinguisher etc., must always be within reach and should be checked regularly.
- In addition to the safety advice given in these operating instructions, the general safety regulations, regulations for the prevention of accidents and regulations for environmental protection being valid for the application area of this tool have to be observed and respected.



### 3. Appropriate Use

Operational reliability can only be ensured, if the tool is used as intended and in compliance with the indications given in the operating instructions. In addition to the safety advice given in these operating instructions, the general safety regulations, regulations for the prevention of accidents and regulations for environmental protection being valid for the application area of this tool have to be observed and respected.

Always ensure tools are used, inspected and maintained in compliance with the respective local, state, national or federal regulations.

- The HAZET Pneumatic Needle Scaler is designed for removing welding slag, rust and old coats of paint on metal surfaces. It can also be used for stone working as well as for the removal of remains of plaster and concrete on reinforcing steel. The depth of the needle guide bush is adjustable and allows optimal adaptation to the respective work to be fulfilled.
- The improper use of the HAZET Pneumatic Needle Scaler or the disregard of the safety advice may cause severe injury or death.
- Any deviation from the intended use and/or any misapplication of the tool is not allowed and will be considered as improper use.
- Any claims against the manufacturer and/or its authorized agents because of damage caused by improper use of the tool will be void.
- Any personal injury or material losses caused by improper use are the sole responsibility of the operator and user.



Always wear personal protective clothing and safety equipment!

## 4. Storage



The tool has be stored according to the following conditions:

- Keep tool in a dry and dust-free place.
- Do not expose the tool to liquids or aggressive substances.
- Do not store the tool outdoors.
- Keep the tool out of reach of children.
- Storage temperature: -10°C up to +40°C
- Relative air humidity: max. 60%



## 5. Dangers emanating from the tool

Before each use, check the HAZET Air Tool for full functional efficiency. Do not use the air tool if its functional efficiency cannot be ensured or if damage is detected. If the tool is used, when it is not in full working order, you risk severe injuries to persons and damage to property. Defective tools may cause severe injury.

- Do not use tools whose on/off-switch is defective. Tools that cannot be switched on or off with their on/off switch are dangerous and have to be repaired.
- Any service or repair work must be carried out by qualified personnel only. In order to guarantee long term operational safety, only original spare parts of the manufacturer must be used.
- Do not remove any safety devices and/or housing parts.
- Do not operate the tool, if safety covers or safety devices are missing or defective.
- For safety reasons any modification of HAZET tools is strictly forbidden. Any modification of the tool will result in immediate exclusion from warranty and liability.

- **Wear work gloves and eye protection.** Pneumatic tools can raise chips, dust and other abraded particles at high speed what may result in severe eye injuries. Compressed air is dangerous. The air flow may cause harm to sensitive parts of the body like eyes, ears, etc. Dust and objects being raised by the air flow may cause injuries.



- **Use ear protection.** Long exhibition to the working noise of pneumatic tools may result in a permanent hearing loss.



- **Wear face or dust mask.** Breathing in the steam of some materials like adhesives and tar that contain dangerous chemicals can cause serious harms to the lungs and respiratory tracts.



- **Wear proper-fitting protective clothing.** Tools with moving parts can get caught in the hair, clothing, jewellery or other loose objects what may result in severe injuries.



- Never wear too large clothing and/or clothing with bands or loops which may get caught in the moving parts of the tool. During the work, take off jewellery, watches, identification tags, bracelets, necklaces etc. that could get caught in the tool. Never touch the moving parts of a tool. Long hair should be covered or tied together.

- **Keep children away from pneumatic tools.** Unattended tools or tools that are connected to the compressed air supply may be used by non-authorized persons and could injure them or other persons.

- **Do not use the tool in explosive atmosphere.** Tools such as needle scalers can produce sparks that may ignite combustible materials. Never operate tools in proximity to combustible substances like petrol, naphtha, detergents etc. Work in well-cleaned and well-ventilated areas only. Keep combustible materials out of the work area. Never use oxygen, carbon dioxide or other bottled gases to power pneumatic tools.



Always wear personal protective clothing and safety equipment!



- **Do not point the tool at any person.** Keep children and other persons out of the work area when operating the tool.
- **Do not use the tool in no-load operation.**
- **Pneumatic tools must not get in contact with sources of electricity.**
- **Pay attention to the working pressure, (max. air pressure see table, page 18).** Exceeding the approved maximum pressure of tools and accessories can cause explosions and may result in severe injuries. The maximum pressure of the compressed air must be equal or inferior to the approved pressure load indicated for the needle scaler.
- **Check tight fit of the air hose connections/do not use defective pressure hoses.** Uncontrollably moving pressure hoses may cause severe injuries.
- **Only disconnect pneumatic tools in an unpressurized state.** Uncontrollably moving pressure hoses may cause severe injuries.
- **Use clean and dry air only.** Never use oxygen, carbon dioxide or other bottled gases to power pneumatic tools.
- **Only use parts, attachments and accessories that are recommended by the manufacturer.**
- **Never carry the tool by the air hose.**
- **Avoid unintentional starting.**
- **Keep handles clean, dry and free of oil and grease.**
- **Always keep the work area clean, well ventilated and well lit.**
- **Do not use the tool under the influence of alcohol or drugs.**
- **Any repairs must be carried out by authorized persons only.**
- **The tool labelling must always be kept legible.** The operator/user is responsible that the sticker indicating speed (r.p.m.), serial no. and article no. is not damaged and well legible.
- **Do not use quick-release couplings directly at the tool.** There must be a pressure hose of at least 20 cm length between the tool and the quick-release coupling.
- **Before changing the needles, ensure needle scaler is disconnected from the compressed air supply.** For oiling the tool or changing the needles, always ensure tool is disconnected from the air supply.
- **Never touch the needles when working with the needle scaler.**
- **Pay attention to reaction torques.** Pay attention to the occurrence of reaction torques and a possible break of the tool. In confined areas, reaction torques can cause injury. Countermeasures must be taken against suddenly occurring reaction torques.
- **This tool must only be used by experienced persons only.**
- **Permanent vibrations may cause damage to your health.**
- **Ensure you are standing in a safe position with risk of slipping-off.**



Always wear personal protective clothing and safety equipment!

## 1. Technical Information / Components of the Tool

		Needle Scaler	
		9035-5	
Air inlet thread		1/4"	
Impact rate	impacts/min	3200	
Weight	kg	2.6	
Recommended hose diameter	mm	10	
Air consumption	l/min	170	
Working pressure	bar	6.3	
Sound power level	dB(A)	103	
Sound pressure level	dB(A)	97	
Vibrations	m/s <sup>2</sup>	8.7	
Needle diameter	mm	3.0	
Quantity needles	pieces	19	
Dimensions	mm	330 x 45 x 205	

## 2. Included

**9035-5:** Needle Scaler

1 offset screwdriver s 6



Always wear personal protective clothing and safety equipment!

### 3. Prior to Operation



*Pneumatic tools have to be used, inspected and maintained always in compliance with the respective local, state, national or federal regulations.*

- Drain compressor tank and remove condensation water from the air hoses. Read thoroughly through the operating instructions of the compressor tank too.

#### IMPORTANT:



The use of an air filter and an air hose oiler is recommended.

#### ATTENTION!



Before oiling, plugging in/out the tool, disconnect the tool from the compressed air supply.

- For oiling the tool, see chapter 4 “Maintenance and Cleaning” further on in these operating instructions.
- Remove the dust cap at the air inlet.
- Connect the tool to a correctly sized air hose. See table on page 16.

### 4. Operation

- Turn on the compressor to start the filling of the air tank.
- Adjust the air compressor regulator to 90 PSI (6.3 bar). The maximum working pressure of this tool is 90 PSI (6.3 bar).
- The impact performance may vary depending on the size of the air compressor and on the output volume of compressed air.
- Ensure all parts and components are solidly attached to the needle scaler. Check tight fit of the hexagon socket head cap screws (*positions 1a and 1b*) using the included allen key *s 6*. Ensure needles are tightened correctly. Connect needle scaler to the compressed air supply / compressor.
- Do not use damaged, worn-out or low-quality air hoses or connectors.
- Guide the needle scaler to the workpiece to be cleaned.
- Push throttle lever to operate the tool.
- Guide the needle scaler over the workpiece to be cleaned applying slight pressure on it. Do not apply high pressure or force, do not use weights.
- Be aware of the fact that the tool continues moving for a while after the throttle lever has been released.
- When the work is done, switch off compressor and store it as indicated in its operating instructions.
- Use clean and dry air at 90 PSI (6.3 bar) maximum pressure only. Dust, combustible steams and a too high moisture can damage the motor of a pneumatic tool.
- Do not remove any stickers; replace damaged stickers.
- Keep hands, wide clothing and long hair away from the moving parts of the tool.



Always wear personal protective clothing and safety equipment!

## 5. Maintenance and Cleaning

### Oiling:

- Pneumatic tools have to be oiled throughout their whole serviceable life. The motor and the (ball) bearings need compressed air to power the tool. As the moisture in the compressed air leads to rust of the motor, daily oiling of the motor is necessary. For this, the use of an integrated oiler is recommended.
- HAZET 9070-1 Oiler can be fixed directly to the pneumatic tool.

### Oiling the pneumatic motor manually:

- This tool has to be oiled before each use. Disconnect tool from the air supply and hold with the air inlet showing upwards. Push button and put 1 or 2 drops of special pneumatic oil into the air inlet.
- Connect the tool to the air supply; cover the air exit of the tool with a towel and operate a few seconds.
- Never use combustible or easily evaporable liquids, e.g. kerosene, petrol, diesel, etc. to lubricate the tool.

### ATTENTION !



Excess oil in the motor will be exhausted immediately through the air exhaust.

### CAUTION!



Never point the air exhaust at any person or at any object. The air exhaust is at the rear side of the handle.

### Maintenance:

- Before executing any maintenance work, disconnect the appliance from the air supply.
- If the tool is used daily, there should be carried out an inspection after every three month at the latest however after every 500 operating hours.
- All damaged or worn parts, such as O-rings, bearings and blades must be replaced. All moving parts must be oiled.
- Only use spare parts recommended by the manufacturer, otherwise the warranty will be void.
- When disposing of components, lubricants, etc. please take care that the valid regulations for environmental protection are observed.

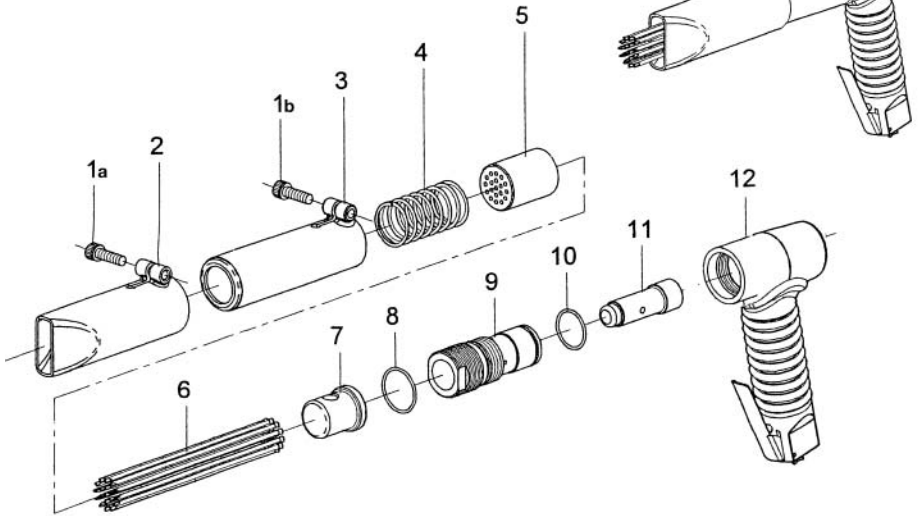
- Do not use solvents or acids, esters (organic compounds of acids and alcohol), acetone (ketone), chlorinated hydrocarbons or nitro-carbonic oils to clean the tool. Do not use chemicals with a low flashing point.
- For after sales service please contact your distributor/retailer.



Always wear personal protective clothing and safety equipment!

## 6. Needle Change

- For changing the needles, disconnect tool from the air supply.
- Unscrew hexagon socket head cap screw (1a) at the front tube (2) using the included allen key (size 6) and push the tube to the front over the intermediate tube piece (3). Then unscrew hexagon socket head cap screw (1b) at the intermediate tube piece and push it back. Remove compression spring (4), needle holder (5) together with the needles (6) and the hammer piece (7).
- As all needles have the same length it is recommended to change all needles at one time.



When reassembling ensure to follow the correct order:

- Push compression spring (4), needle holder (5) together with the needles and hammer piece (7) into the intermediate tube piece (3) and mount this unit onto the housing (12). Screw in tightly hexagon socket head cap screw (1b) with the included allen key s 6.
- Push the front tube (2) over the intermediate tube piece (3) and securely tighten hexagon socket head cap screw (1a) with the included allen key s 6.

## 7. Trouble Shooting

In case of malfunctions, please check

- the compressor installation and air hoses (check whether the air consumption l/min and the hose diameter correspond to the technical specifications of the appliance);
- the compressed air in regard to the occurrence of dust, condensate and rust particles;
- whether the air motor is oiled too much.



Always wear personal protective clothing and safety equipment!







HAZET-WERK • ☒ 10 04 61 • D-42804 Remscheid • Germany

☎ +49 (0) 21 91 / 7 92-0 • FAX +49 (0) 21 91 / 7 92-200 • [www.hazet.com](http://www.hazet.com) • e-mail [info@hazet.de](mailto:info@hazet.de)