



Anwendungshinweis Niet-Pistole

HAZET®

Geniales Werkzeug

9037 N-2

1. Zu Ihrer Sicherheit

! Vor Inbetriebnahme sind dieser Anwendungshinweis sowie die beiliegenden Sicherheitsvorschriften für Pneumatik-Werkzeuge zu lesen und zu beachten. Zum bestimmungsgemäßen Gebrauch des Werkzeuges gehört die vollständige Beachtung aller Sicherheitshinweise und Informationen. Für Verletzungen und Schäden, die aus unsachgemäßer und zweckentfremdeter Anwendung bzw. Zuwiderhandlung gegen die Sicherheitsvorschriften resultieren, übernimmt HAZET keine Haftung oder Gewährleistung. Hierfür haftet allein der Betreiber.

2. Symbolerklärung

ACHTUNG: Schenken Sie diesen Symbolen höchste Aufmerksamkeit!

ANLEITUNG / HINWEISE LESEN!



Der Betreiber ist verpflichtet den Anwendungshinweis und die Sicherheitsvorschriften zu beachten und alle Anwender des Werkzeuges gemäß dieser zu unterweisen.

HINWEIS!



Dieses Symbol kennzeichnet Hinweise, die Ihnen die Handhabung erleichtern.

WARNUNG!



Dieses Symbol kennzeichnet wichtige Beschreibungen, gefährliche Bedingungen, Sicherheitsgefahren bzw. Sicherheitshinweise.

ACHTUNG!



Dieses Symbol kennzeichnet Hinweise, deren Nichtbeachtung Beschädigungen, Fehlfunktionen und/oder den Ausfall des Gerätes zur Folge haben.

FACHLEUTE!



Werkzeug nur für die Verwendung durch Fachleute geeignet, Handhabung durch Laien kann zu Verletzungen oder Zerstörung des Werkzeuges oder des Werkstücks führen.

3. Bestimmungsgemäße Verwendung

- Die Niet-Pistole 9037N-2 darf nur zum Setzen von Blindnieten verwendet werden. Um Elemente aus Stahl, Aluminium oder Edelstahl mit Nieten mit einem \varnothing von 3,0 / 3,2, 4,0, 4,8 / 5,0, 6,0, 6,4 mm zu Verbinden.



4. Lieferumfang

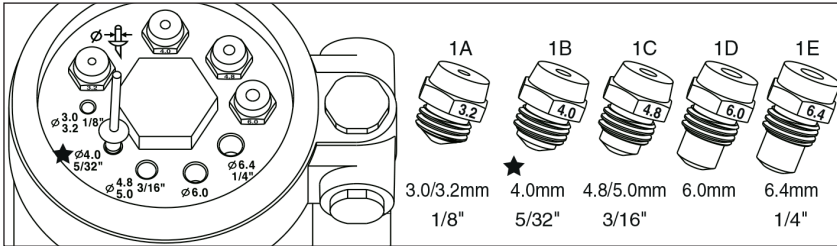
- Pneumatische Niet-Pistole HAZET 9037 N-2
- 5 Mundstücke
- Flexibler Anschlussnippel
- Auffangbehälter

5. Geräteelemente

- Stahlhülse
- Auffangbehälter
- Betätigungshebel
- Flexibler Anschlussnippel
- Mundstück

6. Technische Daten

Nietkapazität:	3,0 / 3,2, 4,0, 4,8 / 5,0, 6,0, 6,4
Luftverbrauch pro Hub:	2,64 l/Hub
Betriebsdruck:	6,3 bar
Luftanschluss:	12,91 mm / 1/4"
Zugkraft:	14700 N
Hublänge:	15,8 mm
Gewicht:	2,11 kg
Länge:	296,6 mm
Schalldruckpegel:	84,9 dB(A)
Schall-Leistungspegel:	95,9 dB(A)
Vibration:	1,65 m/s ²



Rivet Diameter	Ø 3.0/3.2mm	Ø 4.0mm	Ø 4.8/5.0mm	Ø 6.0mm	Ø 6.4mm	Structural Rivets Ø 4.8/5.0mm, Ø 3/16"	Structural Rivets Ø 6.4mm, Ø 1/4"
	Ø 1/8"	Ø 5/32"	Ø 3/16"	Ø 6.0mm	Ø 1/4"		
Aluminum	●	●	●	●	●	●	●
Copper, Steel	●	●	●	●	●	●	●
Stainless Steel / Inox	●	●	●	●	●	●	●

7. Vor Inbetriebnahme

- Prüfen Sie vor Arbeitsbeginn, ob alle Schraubverbindungen fest angezogen, alle beweglichen Teile leichtgängig und ausreichend geölt sind und keine Defekte feststellbar sind.
- Füllen Sie Öl nach, wie unter Abs. 8 beschrieben.
- Benutzen Sie niemals ein defektes Gerät.
- Der Auffangbehälter für die Restdorne muss beim Betrieb stets montiert sein und rechtzeitig bei ca. 1/3 Füllung geleert werden.

8. Anwendung

- Wählen Sie das zur Blindniete passende Mundstück und schrauben es vorne auf die Stahlhülse. Hierzu verwenden Sie die Lehre am Boden der Nietpistole. Mit dieser Lehre können Sie einfach und schnell das passende Mundstück entsprechend der Niete auswählen.
- Geben Sie nun 2-6 Tropfen Druckluft-Öl in den Luftanschluss oder verwenden Sie den HAZET Öler Nr. 9070-1.
- Koppeln Sie das Gerät an den Luftanschluss an, max. Arbeitsdruck 6.3 bar.
- Die Niet-Pistole ist betriebsbereit - betätigen Sie den Auslöse-Hebel nicht versehentlich.
- Setzen Sie eine passende Blindniete in das Mundstück ein und führen Sie die Niete mit der Nietpistole bis zum Anschlag in die Fügegut-Bohrung ein.
- Betätigen Sie den Abzug, bis der Nietdorn abreißt.
- Lassen Sie den Abzug los, der Restdorn fällt automatisch in den Auffangbehälter.
- Gerät nach Gebrauch immer vom Luftabschluss abkoppeln

9. Wartung, Pflege und Instandhaltung

- Prüfen Sie das Gerät regelmäßig auf Beschädigungen.

- Ersetzen Sie alle abgenutzten oder defekten Teile, Dichtungen und Lager.
- Ziehen Sie bei Bedarf alle Schrauben am Gerät nach.
- Der Greifmechanismus für die Blindnieten muss regelmäßig gewartet werden um einen problemlosen Betrieb zu garantieren.
 - Die Futterbacken müssen regelmäßig gereinigt und geölt werden.
 - Trennen Sie die Nietpistole von der Druckluft und schrauben Sie die Stahlhülse mit dem eingeschraubten Mundstück ab.
 - Sie sehen nun den kompletten Greifmechanismus.
 - Schrauben Sie den vorderen Teil der die Futterbacken enthält ab. Vorsicht, im Inneren befinden sich lose Teile.
 - Merken Sie sich den Aufbau um alles wieder zusammenzuschrauben zu können.
 - Prüfen Sie alle Teile auf Verschleiß und Beschädigung und reinigen Sie alles mit einem fusselfreien Tuch.
 - Ersetzen Sie abgenutzte Teile.
 - Abschließend alle Teile ölen.
 - Bauen Sie den Greifmechanismus wieder zusammen. Achten Sie dabei darauf, dass die vorgegebene Länge des Greifmechanismus von 60 mm eingehalten wird. Der Zylinder muss regelmäßig gereinigt und gefettet werden. Hierzu schrauben Sie den Unterboden vom Gehäuse ab und ziehen Sie mit einer Zange den Kolben heraus. Dort, wo die Kolbenstange in der Nietpistole saß, befindet sich ein kleiner ölgefüllter Behälter für die Hydraulik. Füllen Sie bei Bedarf etwas Druckluft-Öl nach, wenn Sie das Gefühl haben, dass die Zugkraft des Greifmechanismus nicht mehr ausreichend ist. Reinigen Sie den Zylinder, den Kolben und die Kolbenstange, ölen bzw. fetten Sie die Innenwände und tauschen Sie evtl. defekte Dichtungen (O-Ringe) aus. Bauen Sie anschließend alles in umgekehrter Reihenfolge wieder zusammen und

drücken Sie dabei den Kolben soweit in den Zylinder, dass die Lufteintrittsöffnung in dem Zylinder wieder sichtbar ist.

- Stöße, Schläge, Herunterfallen und Flüssigkeitskontakt können die Funktion beeinträchtigen und das Gerät beschädigen.
- Der Betreiber hat regelmäßig auf den einwandfreien Zustand aller Bauteile zu achten.
- Wird die Niet-Pistole über einen längeren Zeitraum nicht benötigt, ist sie vom Luftabschluss zu trennen.

10. Ersatzteile

- Aus Sicherheitsgründen dürfen nur Original-Ersatzteile des Herstellers verwendet werden.
- Falsche oder fehlerhafte Ersatzteile können zu Beschädigungen, Fehlfunktionen oder Totalausfall des Werkzeuges führen.
- Bei Verwendung nicht freigegebener Ersatzteile erlöschen sämtliche Garantie-, Service-, Scha-

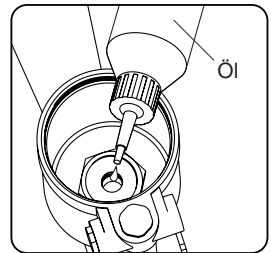
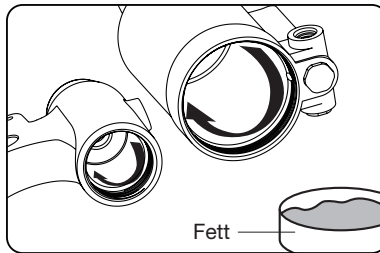
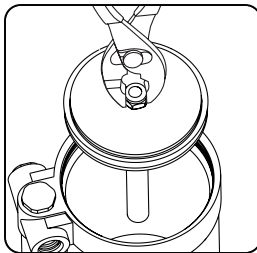
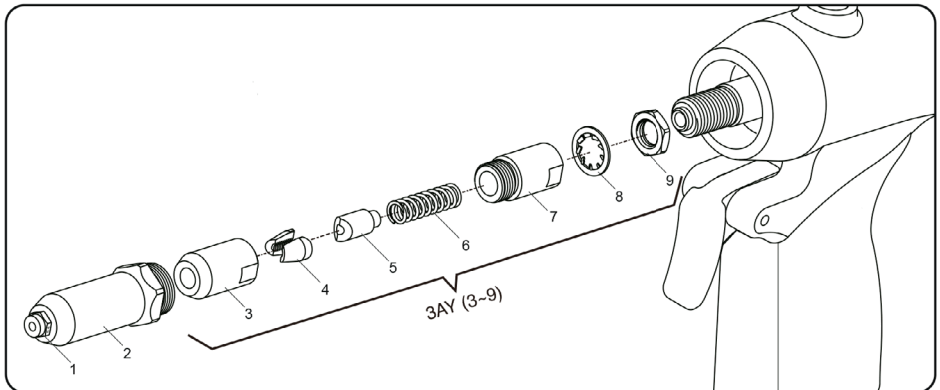
densersatz- und Haftpflichtansprüche gegen den Hersteller oder seine Beauftragten, Händler und Vertreter.

11. Aufbewahrung / Lagerung

- Das Gerät ist unter folgenden Bedingungen zu lagern und aufzubewahren:
- Nicht im Freien aufbewahren.
- Trocken und staubfrei lagern.
- Keinen Flüssigkeiten und aggressiven Substanzen aussetzen.
- Lagertemperatur -10 bis +45°C.
- Relative Luftfeuchtigkeit max. 65%

12. Entsorgung

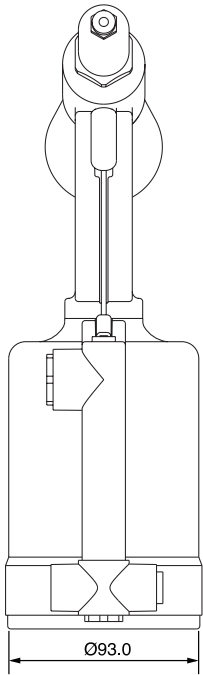
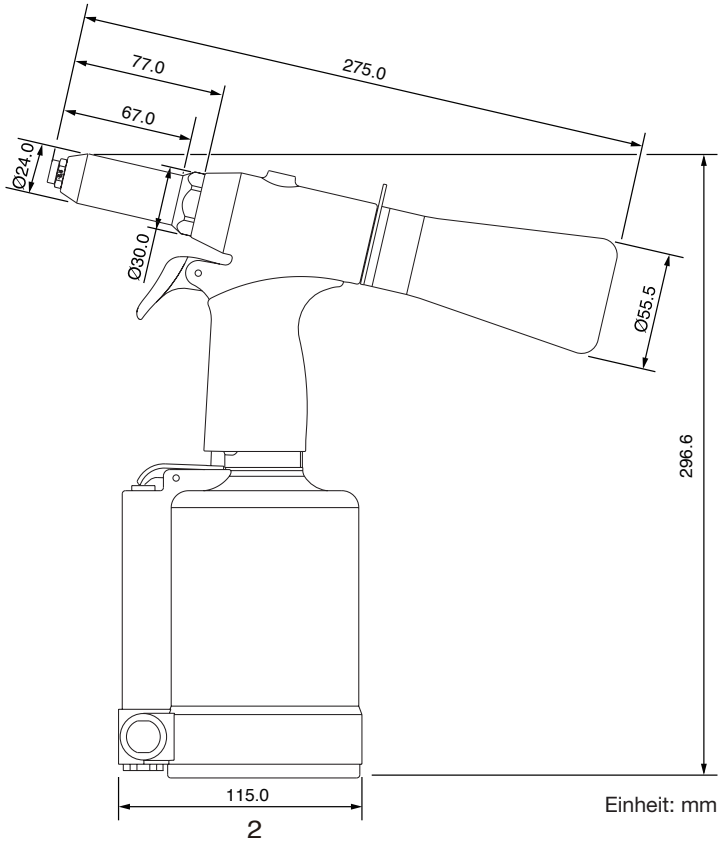
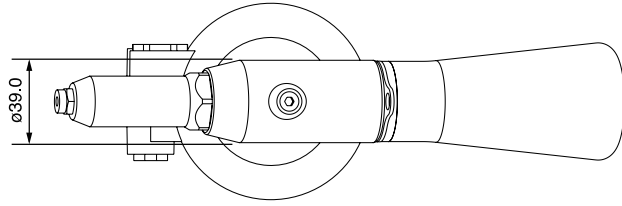
- Zur Aussonderung, reinigen und unter Beachtung geltender Arbeits- und Umweltschutzvorschriften zerlegen.
- Bestandteile der Wiederverwertung zuführen.



HAZET-WERK Hermann Zerver GmbH & Co. KG

☒ Güldenwerther Bahnhofstraße 25 - 29 • 42857 Remscheid • GERMANY

☎ +49 (0) 21 91 / 7 92-0 • ☎ +49 (0) 21 91 / 7 92-375 • 🌐 www.hazet.de • ✉ info@hazet.de



Einheit: mm



Application note


Rivet gun

HAZET®

Ingenious Tools

9037 N-2

1. For your safety

 Before operation, this application note as well as the safety instructions for pneumatic tools should be read and observed diligently. For effective use of the tool as intended, it is essential that all safety and other information in this application note is adhered to. HAZET will not be liable for any injuries to persons or damage to property resulting from improper application, misuse of the tool or a disregard of the safety instructions. Such injuries and damage are the sole responsibility of the operator.

2. Explanation of symbols

ATTENTION: Pay strict attention to these symbols!
READ THE OPERATING INSTRUCTIONS AND APPLICATION NOTES



The operator of this tool set is obliged to observe the application note and safety instructions and should ensure that all users of this tool set use it according to the information given.

NOTE!



This symbol indicates advice that is helpful when using the tool.

CAUTION!



This symbol indicates important specifications, dangerous conditions, safety risks and safety advice.

ATTENTION!



This symbol indicates advice which, if disregarded, will result in damage, malfunction and/or functional failure of the tool.

QUALIFIED PERSONNEL!



Tool may be used by qualified personnel only. Handling by non-qualified people may lead to injuries to persons or damage to the tool or the workpiece.

3. Intended use

- The rivet gun 9037N-2 may only be used to drive blind rivets. It is used to assemble parts made of steel, aluminium or stainless steel, using rivets with a diameter of 3.0 / 3.2, 4.0, 4.8 / 5.0, 6.0, 6.4 mm.



4. Scope of delivery

- Pneumatic rivet gun HAZET 9037 N-2
- 5 nose pieces
- Flexible connecting nipple
- Mandrel collection system


5. Tool components




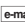
- Steel core
- Mandrel collection system
- Operating lever
- Flexible connecting nipple
- Nose piece

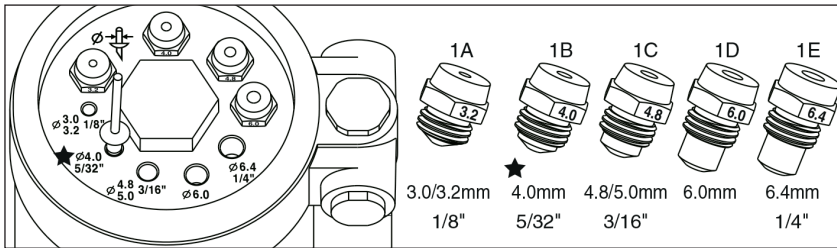
6. Technical data

Rivet sizes:	3.0 / 3.2, 4.0, 4.8 / 5.0, 6.0, 6.4
Air consumption per stroke:	2.64 l/stroke
Working pressure:	6.3 bar
Air inlet:	12.91 mm / 1/4"
Tractive power:	14700 N
Total stroke:	15.8 mm
Weight:	2.11 kg
Length:	296.6 mm
Sound pressure level:	84.9 dB(A)
Sound power level:	95.9 dB(A)
Vibration:	1,65 m/s ²

HAZET-WERK Hermann Zerver GmbH & Co. KG

 Gldenwerther Bahnhofstrae 25 - 29 • 42857 Remscheid • GERMANY

 +49 (0) 21 91 / 7 92-0 •  +49 (0) 21 91 / 7 92-375 •  www.hazet.de •  info@hazet.de



Rivet Diameter	Ø 3.0/3.2mm	Ø 4.0mm	Ø 4.8/5.0mm	Ø 6.0mm	Ø 6.4mm	Structural Rivets Ø 4.8/5.0mm, Ø 3/16"	Structural Rivets Ø 6.4mm, Ø 1/4"
	Ø 1/8"	Ø 5/32"	Ø 3/16"	Ø 6.0mm	Ø 1/4"		
Aluminum	●	●	●	●	●	●	●
Copper, Steel	●	●	●	●	●	●	●
Stainless Steel / Inox	●	●	●	●	●	●	●

7. Before starting the operation

- Before starting working with the tool, please make sure that all screwed connections are tightly fixed, all movable parts are running smoothly and are sufficiently oiled and that no damage can be detected.
- Refill oil as described in chapter 8.
- Do not use a damaged device.
- The collection bin for the rivet mandrels must be attached properly during operation and must be emptied in a timely manner when filled up to 1/3.

8. Application

- Choose the nose piece suitable for the blind rivet and screw it to the steel core. In order to do this, use the gauge on the base of the rivet gun. With this gauge you can quickly and easily select the nose piece suitable for the rivet.
- Insert 2 to 6 drops of pneumatic oil into the air inlet or use HAZET oiler no. 9070-1.
- Connect the tool to the air inlet. Max. working pressure is 6.3 bar.
- The rivet gun is now ready for use - take care not to operate the trigger by mistake.
- Insert the blind rivet into the mouth piece and insert the rivet into the drill hole in question with the rivet gun as far as it will go.
- Pull the trigger until the rivet mandrel snaps off.
- Release the trigger and the mandrel stem is ejected into the mandrel collection bin.
- After use, always disconnect the rivet gun from the air seal.

9. Maintenance and cleaning

- Regularly check the tool for damage.
- Replace all worn or damaged parts, joints and bearings immediately.
- If necessary, retighten all screws on the tool.

- The gripping mechanism for blind rivets must be serviced regularly in order to guarantee fault-free operation.
- The chuck jaws must be cleaned and oiled regularly.
- Disconnect the rivet gun from the compressed air and unscrew the steel core with the installed nose piece.
- The complete gripping mechanism is now visible.
- Unscrew the front part that contains the chuck jaws. Attention! There are loose parts inside.
- Memorise the order and composition of the components in order to be able to reassemble them afterwards.
- Check all components for wear and damage and clean them using a cloth free from fluff.
- Replace all worn or damaged parts.
- Subsequently oil all components.
- Reassemble the gripping mechanism. When doing this, ensure the specified length of the gripping mechanism of 60 mm is adhered to. The cylinder must be cleaned and oiled regularly. In order to do this, unscrew the bottom of the tool body and remove the piston, using a pair of pliers. Where the piston rod is located in the rivet gun, there is a small container filled with oil for the hydraulic system. If necessary, refill with some pneumatic oil if you feel the traction power of the gripping mechanism is no longer sufficient.
- Clean the cylinder, the piston and the piston rod. Oil or lubricate the inner surfaces and replace worn or damaged joints (O-rings) if necessary. Reassemble all components in reverse order and insert the piston into the cylinder until the air inlet in the cylinder is visible again.
- Impact, knocks, dropping and contact with liquids can impair the function and damage the device.
- The operator must regularly check all components for full, fault-free functionality.

- If the rivet gun is not required for a longer period of time, it must be disconnected from the air seal.

10. Spare parts

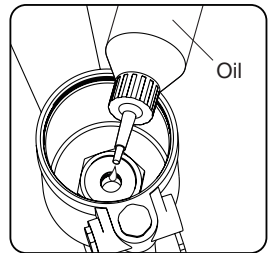
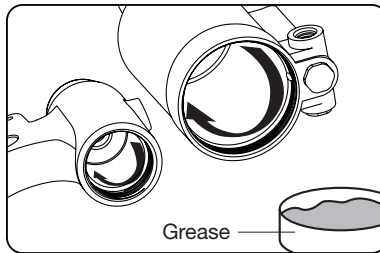
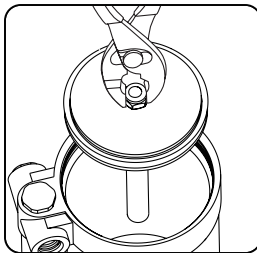
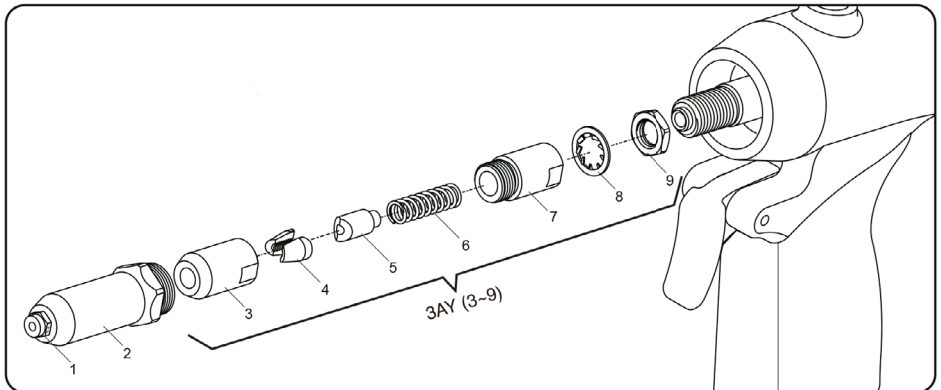
- For safety reasons, only the manufacturer's original spare parts may be used.
- Unsuitable or defective spare parts may cause damage, malfunction or total failure of the tool.
- The use of non-approved spare parts will void all warranty, service and liability claims as well as all claims for compensation against the manufacturer or its agents, distributors and sales representatives.

11. Storage

- The device must be stored under the following conditions:
- Do not store the tool set outdoors.
- Keep tool in a dry and dust-free place.
- Do not expose the tool to liquids and aggressive substances.
- Storage temperature: -10 to +45°C.
- Relative air humidity: max. 65%

12. Disposal

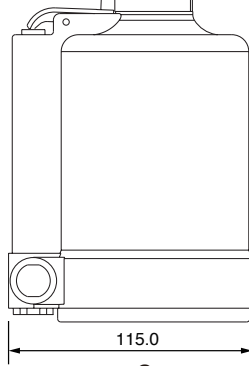
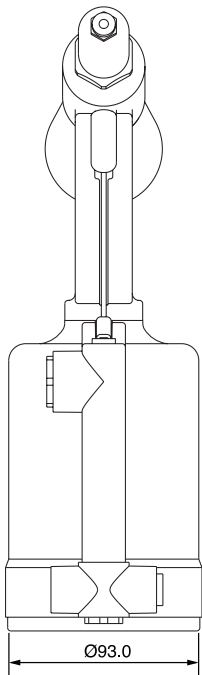
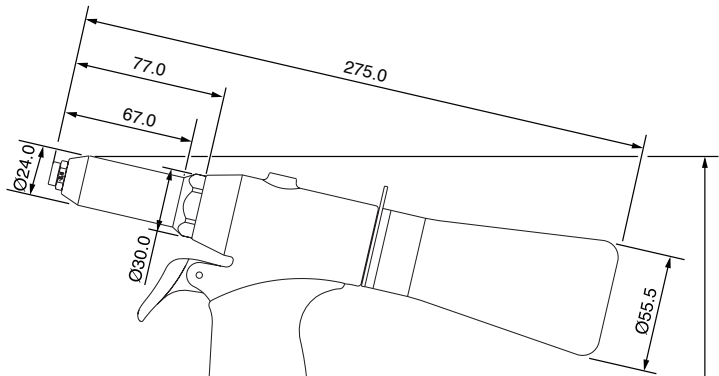
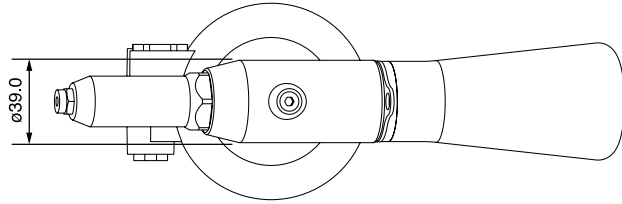
- For disposal, clean tool and disassemble it according to the regulations for work safety and environmental protection.
- Components can be recycled.



HAZET-WERK Hermann Zerver GmbH & Co. KG

Gldenwerther Bahnhofstrae 25 - 29 • 42857 Remscheid • GERMANY

+49 (0) 21 91 / 7 92-0 • +49 (0) 21 91 / 7 92-375 • www.hazet.de • info@hazet.de



Unit: mm

2

HAZET-WERK Hermann Zerver GmbH & Co. KG

Güldenwerther Bahnhofstraße 25 - 29 • 42857 Remscheid • GERMANY

+49 (0) 21 91 / 7 92-0 • FAX +49 (0) 21 91 / 7 92-375 • www.hazet.de • e-mail info@hazet.de



Wskazówka dotycząca zastosowania Pistolet do nitowania

HAZET®

Genialne narzędzia

9037 N-2

1. Dla bezpieczeństwa użytkownika



Przed uruchomieniem należy przeczytać niniejszą wskazówkę dotyczącą zastosowania i załączone przepisy bezpieczeństwa dotyczące narzędzi pneumatycznych oraz ich przestrzegać. Elementem użytkownika narzędzia w sposób zgodny z przeznaczeniem jest całkowite przestrzeganie wszystkich wskazówek bezpieczeństwa oraz informacji. Za odniesione obrażenia lub szkody powstałe w wyniku niewłaściwego i niezgodnego z przeznaczeniem zastosowania lub postępowania niezgodnego z przepisami bezpieczeństwa firma HAZET nie ponosi odpowiedzialności ani nie ma obowiązku udzielenia gwarancji. W takim przypadku odpowiedzialność ponosi wyłącznie użytkownik.

2. Objaśnienie symboli

Uwaga: na te symbole należy zwracać szczególną uwagę!



PRZECZYTAĆ INSTRUKCJĘ/WSKAZÓWKI!

Użytkownik jest zobowiązany do przestrzegania wskazówki dotyczącej zastosowania i przepisów bezpieczeństwa oraz do instruowania wszystkich pozostałych użytkowników narzędzia zgodnie z nimi.



WSKAZÓWKA!

Ten symbol oznacza wskazówki, które ułatwiają obsługę urządzenia.



OSTRZEŻENIE!

Ten symbol oznacza ważne opisy, niebezpieczne warunki, zagrożenia bezpieczeństwa oraz wskazówki dotyczące bezpieczeństwa.



UWAGA!

Ten symbol oznacza wskazówki, których nieprzebranie prowadzi do uszkodzeń, niewłaściwego działania i/lub awarii urządzenia.



WYKwalifikowani Specjaliści!

Narzędzie nadaje się tylko do stosowania przez wykwalifikowanych specjalistów, posługiwanie się nim przez osoby niewykwalifikowane może spowodować obrażenia ciała oraz zniszczenie narzędzia lub przedmiotu obrabianego.

3. Zastosowanie zgodne z przeznaczeniem

- Pistolet do nitowania 9037N-2 może być stosowany tylko do wstawiania nitów zrywalnych. Do łączenia elementów ze stali, aluminium lub stali szlachetnej nitami o \varnothing 3,0 / 3,2, 4,0, 4,8 / 5,0, 6,0, 6,4 mm.



4. Zakres dostawy

- Pneumatyczny pistolet do nitowania HAZET 9037 N-2
- 5 nasadek
- Elastyczne przyłącze
- Pojemnik zbierający

5. Elementy urządzenia

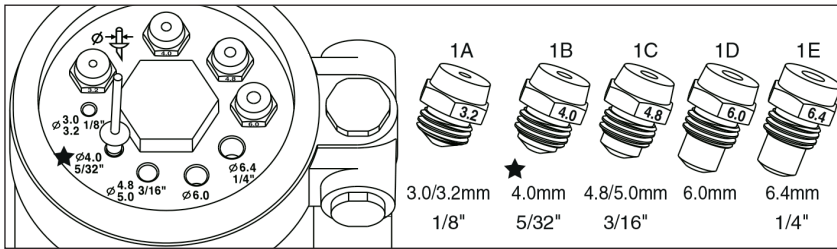
- Tulejka stalowa
- Pojemnik zbierający
- Dźwignia uruchamiająca
- Elastyczne przyłącze
- Nasadka

6. Dane techniczne

Wydajność nitowania:	3,0 / 3,2, 4,0, 4,8 / 5,0, 6,0, 6,4
Zużycie powietrza na skok:	2,64 l/skok
Ciśnienie robocze:	6,3 bara
Przyłącze powietrza:	12,91 mm / 1/4"
Siła ciągnięcia:	14700 N
Długość skoku:	15,8 mm
Masa:	2,11 kg
Długość:	296,6 mm
Poziom hałas:	84,9 dB(A)
Poziom ciśnienia akustycznego:	95,9 dB(A)
Wibracje:	1,65 m/s ²

HAZET-WERK Hermann Zerver GmbH & Co. KG

Güldenwerther Bahnhofstraße 25 - 29 • 42857 Remscheid • NIEMCY



Średnica nitów	Ø 3.0/3.2mm	Ø 4.0mm	Ø 4.8/5.0mm	Ø 6.0mm	Ø 6.4mm	Wysokowyttrzymały nit	Wysokowyttrzymały nit
	Ø 1/8"	Ø 5/32"	Ø 3/16"	Ø 6.0mm	Ø 1/4"	Ø 4.8/5.0mm, Ø 3/16"	Ø 6.4mm, Ø 1/4"
Aluminium	●	●	●	●	●	●	●
Miedź, stal	●	●	●	●	●	●	●
Stal szlachetna/Inox	●	●	●	●	●	●	●

7. Przed uruchomieniem

- Przed rozpoczęciem prac należy sprawdzić, czy wszystkie połączenia śrubowe są dobrze dokręcone, wszystkie części ruchome swobodnie się poruszają i są odpowiednio naoliwione, a także czy nie ma usterek.
- Uzupelnnić olej zgodnie z opisem w pkt. 8.
- Nigdy nie używać uszkodzonego urządzenia.
- Pojemnik zbierający pozostałe trzpienie musi być zawsze zamontowany podczas pracy i opróżniany odpowiednio wcześniej przy wypełnieniu ok. 1/3.

8. Zastosowanie

- Wybrać nasadkę pasującą do nitów zrywalnych i przykręcić ją z przodu na tuleję stalową. Użyć do tego sprawdzianu na spodzie pistoletu do nitowania. Za pomocą tego sprawdzianu można łatwo i szybko wybrać nasadkę pasującą do nitów.
- Wlać 2–6 kropli oleju do urządzeń pneumatycznych do przyłącza powietrza lub użyć smarownicy HAZET nr 9070-1.
- Podłączyć urządzenie do przyłącza powietrza, maks. ciśnienie robocze 6,3 bara.
- Pistolet do nitowania jest gotowy do pracy, nie nacisnąć przypadkowo dźwigni załączającej.
- Włożyć pasujące nity zrywalne w nasadkę i wsunąć nity przy użyciu pistoletu do nitowania do oporu w otwór spajanego materiału.
- Nacisnąć spust do zerwania trzpienia nitu.
- Puścić spust, pozostały trzpień opada automatycznie do pojemnika zbierającego.
- Po użyciu zawsze odłączać urządzenie od końcówki powietrza

9. Konserwacja, pielęgnacja i utrzymanie

- Regularnie sprawdzać urządzenie pod kątem uszkodzeń.
- Wymieniać wszystkie zużyte lub uszkodzone części, uszczelki i łożyska.

- W razie potrzeby należy dokręcić wszystkie śruby w urządzeniu.
- W celu zapewnienia bezproblemowej pracy mechanizm chwytający nity zrywalne musi być regularnie konserwowany.
 - Szczęki mocujące należy regularnie czyścić i oliwić.
 - Odłączyć pistolet do nitowania od sprężonego powietrza i odkręcić tuleję stalową z wkręconą nasadką.
 - Teraz widoczny będzie cały mechanizm chwytający.
 - Odkręcić przednią część zawierającą szczęki mocujące. Ostrożnie, wewnątrz znajdują się luźne części.
 - Zapamiętać sposób montażu, aby wszystko ponownie skrócić.
 - Sprawdzić wszystkie części pod kątem zużycia i uszkodzeń oraz wyczyścić wszystko niestrzępiącą się ścierką.
 - Wymienić zużyte części.
 - Następnie naoliwić wszystkie części.
 - Ponownie zmontować mechanizm chwytający. Zwrócić przy tym uwagę, aby zachowana została wskazana długość mechanizmu chwytającego 60 mm. Cylinder należy regularnie czyścić i smarować. W tym celu należy odkręcić spód obudowy i wyjąć tłok przy użyciu kleszczy. W miejscu, w którym tłoczysko było w pistolecie do nitowania, znajduje się mały zbiornik z olejem do układu hydraulicznego. W razie potrzeby dolać niewielką ilość oleju do urządzeń pneumatycznych, jeżeli czuć, że siła ciągnięcia mechanizmu chwytającego nie jest odpowiednia.
- Wyczyścić cylinder, tłok i tłoczysko, naoliwić lub nasmarować ściany wewnętrzne oraz wymienić ewentualnie uszkodzone uszczelki (pierścienie o-

ring). Następnie zmontować wszystko w odwrotnej kolejności i wsunąć przy tym tłok tak daleko w cylinder, aby otwór wejściowy powietrza był znowu widoczny w cylindrze.

- Uderzenie, zderzenia, upadki i kontakt z płynem mogą pogorszyć działanie i uszkodzić urządzenie.
- Użytkownik musi regularnie zwracać uwagę na nienaganny stan techniczny wszystkich części.
- Jeżeli pistolet do nitowania nie jest potrzebny przez dłuższy czas, należy go odłączyć od końcówki powietrza.

10. Części zamienne

- Ze względów bezpieczeństwa wolno używać wyłącznie oryginalnych części zamiennych producenta.
- Nieoryginalne lub wadliwe części zamienne mogą powodować uszkodzenia, nieprawidłowe działanie lub prowadzić do całkowitego zniszczenia urządzenia.
- W przypadku zastosowania niedopuszczonych części zapasowych wszystkie roszczenia związane z gwarancją, serwisem bądź jakkolwiek

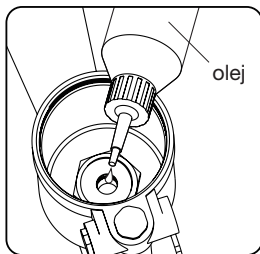
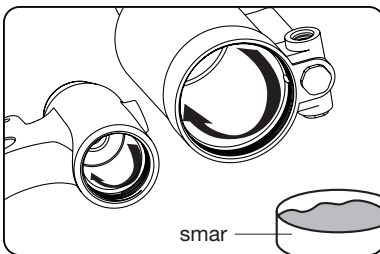
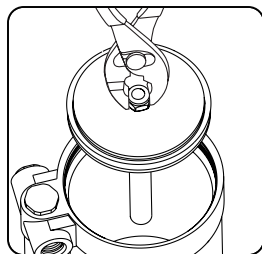
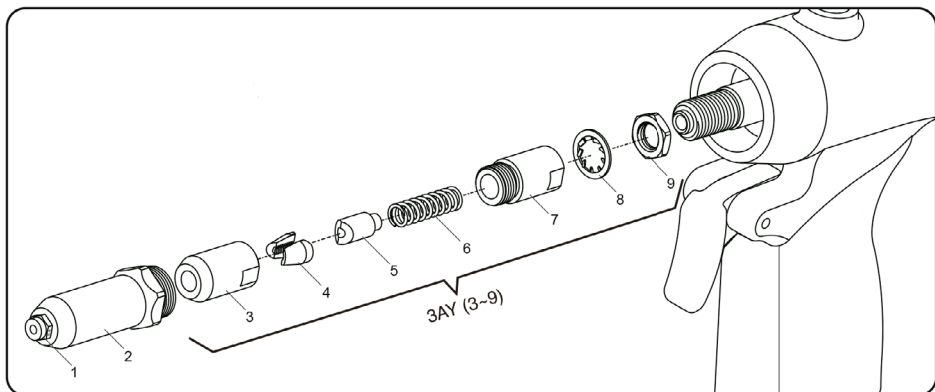
odpowiedzialnością producenta albo jego przedstawicieli wygasają.

11. Przechowywanie / Magazynowanie

- Urządzenie powinno być przechowywane i magazynowane w następujących warunkach:
- Nie przechowywać na wolnym powietrzu.
- Magazynować w miejscu suchym i wolnym od pyłu.
- Nie narażać na działanie płynów i substancji agresywnych.
- Temperatura składowania: od -10°C do +45°C.
- Względna wilgotność powietrza: maks. 65%

12. Utylizacja

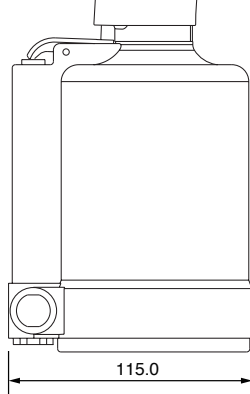
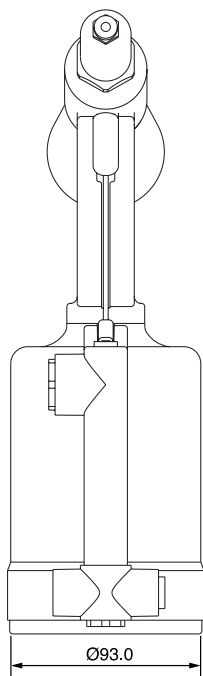
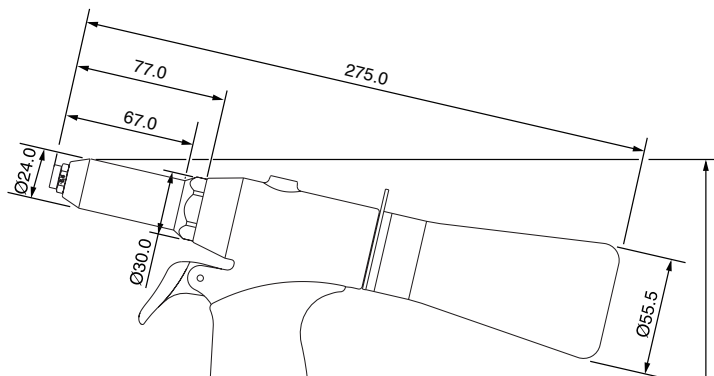
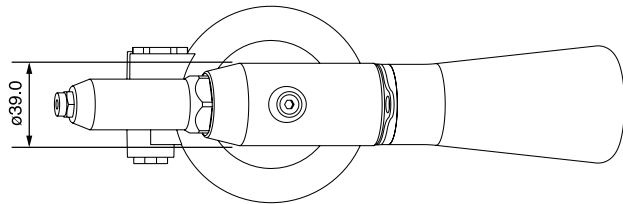
- W celu utylizacji oczyścić urządzenie i rozmontować zgodnie z obowiązującymi przepisami prawa pracy i ochrony środowiska.
- Elementy składowe oddać do recyklingu.



HAZET-WERK Hermann Zerver GmbH & Co. KG

☑️ Güldenwerther Bahnhofstraße 25 - 29 • 42857 Remscheid • NIEMCY

☎️ +49 (0) 21 91 / 7 92-0 • 📠 +49 (0) 21 91 / 7 92-375 • 🌐 www.hazet.de • ✉️ info@hazet.de



296.6

jednostka: mm

2
