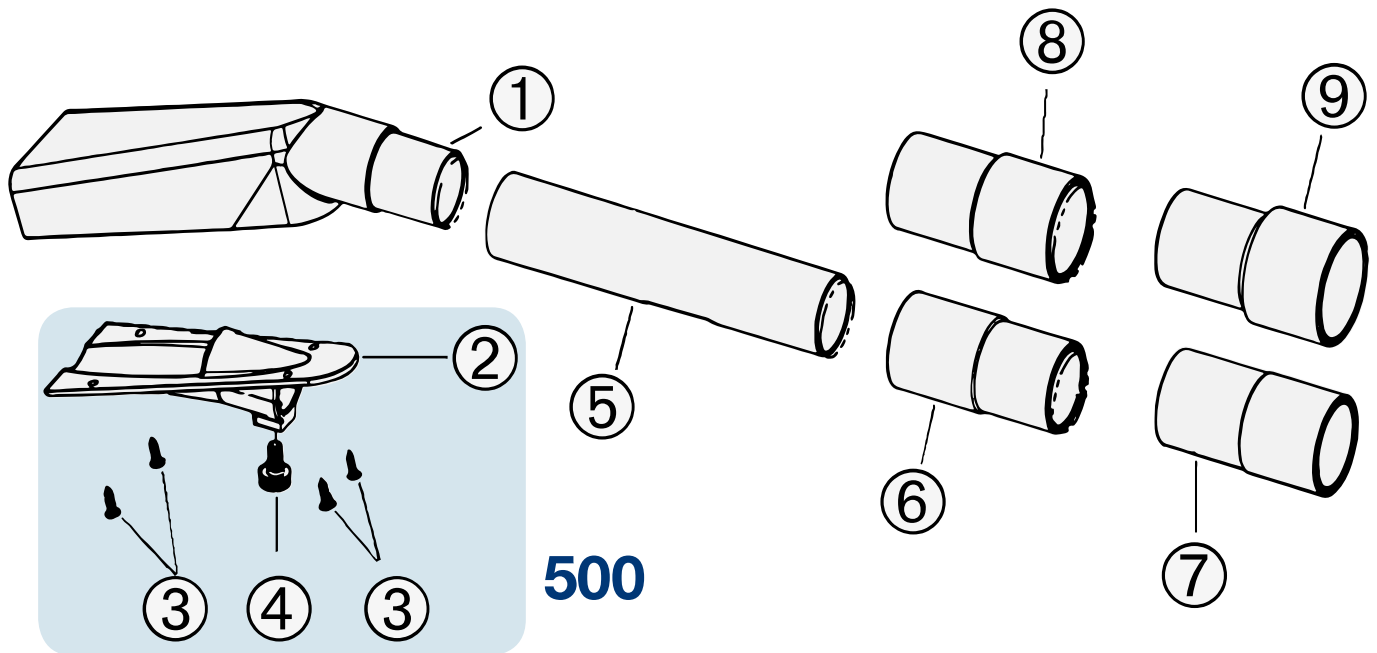


# Ersatzteile 9043 N-2

Spare parts · Pièces de rechange



Pos	HAZET No.	Bezeichnung	Designation	Désignation	
1	9043 N-2-01	Saug-Stutzen	Suction nozzle	Raccord à ventouse	1
5	9043 N-2-02	Aufnahme-Rohr	Intake pipe	Tube d'accouplement	1
6	9043 N-2-03	Adapter · 35,3 – 33,5 mm	Adapter · 35.3 – 33.5 mm	Adaptateur · 35,3 – 33,5 mm	1
7	9043 N-2-04	Adapter · 35,3 – 37,5 mm	Adapter · 35.3 – 37.5 mm	Adaptateur · 35,3 – 37,5 mm	1
8	9043 N-2-05	Adapter · 35,3 – 40 mm	Adapter · 35.3 – 40 mm	Adaptateur · 35,3 – 40 mm	1
9	9043 N-2-06	Adapter · 35,3 – 45 mm	Adapter · 35.3 – 45 mm	Adaptateur · 35,3 – 45 mm	1
500	9043 N-2-07/6	Sauganbindung · Inhalt: 2 · 3 (4x) · 4	Suction connection · Contents: 2 · 3 (4x) · 4	Attache à ventouse · Contenu : 2 · 3 (4x) · 4	6



DE

HAZET Service online:  
[www.hazet.de/de/home/service/](http://www.hazet.de/de/home/service/)



EN



DE

HAZET Ersatzteil-Shop  
 HAZET Spare-parts-shop:  
[www.hazet.de/ersatzteil-shop](http://www.hazet.de/ersatzteil-shop)



EN

Zur Bestellung und für Rückfragen wenden Sie sich bitte an unsere Service-Abteilung  
 For Orders and questions please refer to our service-centre

+49 (0) 21 91 / 7 92 355 · FAX +49 (0) 21 91 / 7 92 523 · e-mail [service-center@hazet.de](mailto:service-center@hazet.de)

HAZET-WERK – Hermann Zerver GmbH & Co. KG · 10 04 61 · 42804 REMSCHEID

Güldenwerther Bahnhofstrasse 25 – 29 · 42857 REMSCHEID · GERMANY