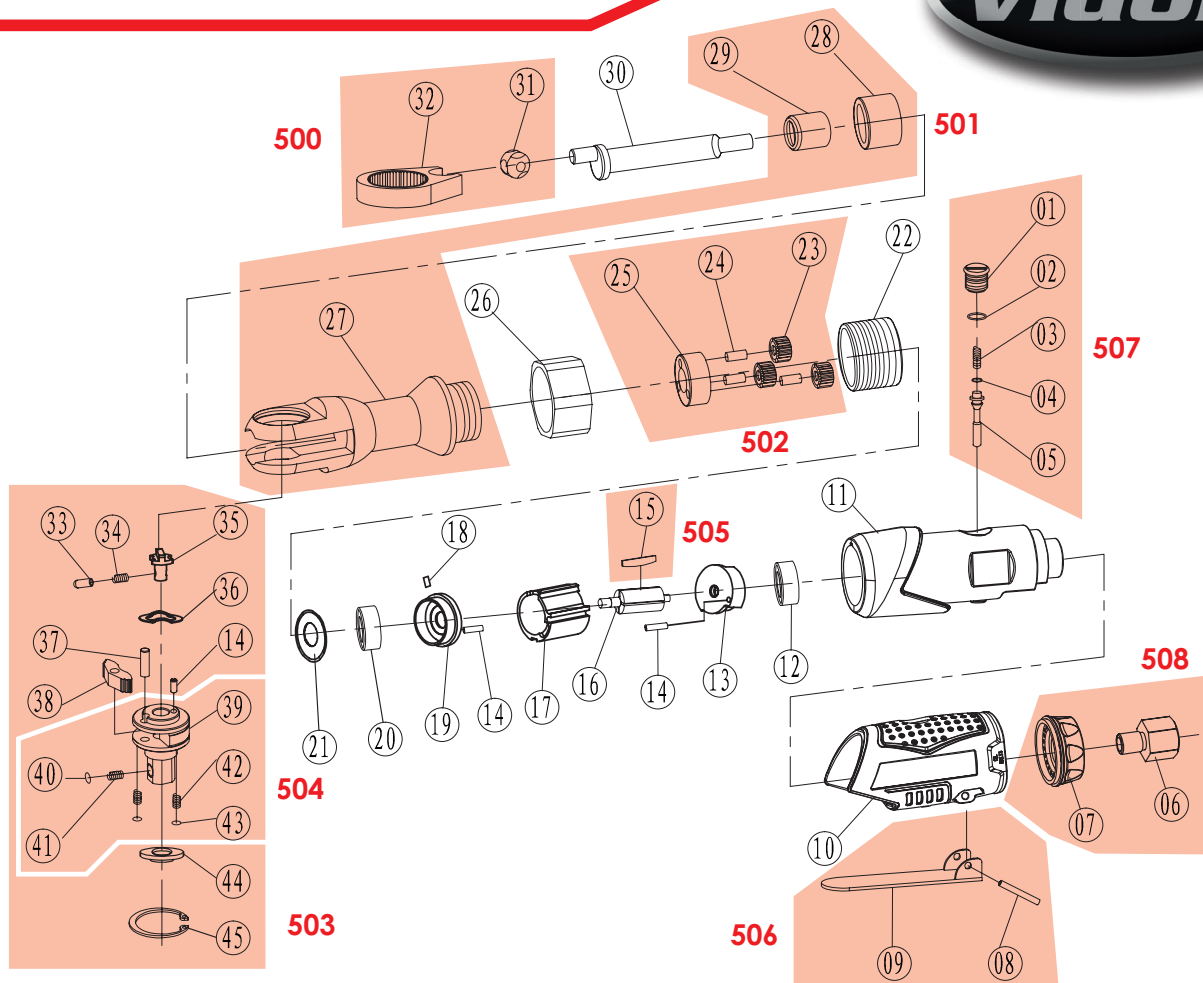


# Ersatzteile V5674



Set	ViGOR No.	Position und Bezeichnung	Position and Name	
30	V5674-01	Kurbelwelle	Crank shaft	1
500	V5674-02	Gabel-Satz Inhalt: 31, 32	Ratchet yoke set Contents: 31, 32	2
501	V5674-03	Ratschengehäuse-Satz Inhalt: 27, 28, 29	Ratchet housing set Contents: 27, 28, 29	3
502	V5674-04	Antrieb-Satz Inhalt: 23 (3x), 24 (3x), 25	Idle gear set Contents: 23 (3x), 24 (3x), 25	7
503	V5674-05	Ratschen-Innenteile Satz Inhalt: 14, 33, 34, 35, 36, 37, 38, 44, 45	Ratchet repair set Contents: 14, 33, 34, 35, 36, 37, 38, 44, 45	9
504	V5674-06	Vierkant-Satz Inhalt: 39, 40, 41, 42, 43	Anvil set Contents: 39, 40, 41, 42, 43	5
505	V5674-07	Lamellen Inhalt: 15 (4x)	Blades Contents: 15 (4x)	4
506	V5674-08	Betätigungshebel Inhalt: 8, 9	Trigger Contents: 8, 9	2
507	V5674-09	Ventileinheit Inhalt: 1, 2, 3, 4, 5	Valve unit Contents: 1, 2, 3, 4, 5	5
508	V5674-010	Lufteinlass Inhalt: 6, 7	Air inlet Contents: 6, 7	2

[www.vigor-equipment.com](http://www.vigor-equipment.com)

ViGOR GmbH | Am Langen Siepen 13-15 | 42857 Remscheid | GERMANY

Zur Bestellung und für Rückfragen wenden Sie sich bitte an unsere Service-Abteilung.

+49 (0) 21 91/7 92 355 • +49 (0) 21 91/7 92 523 • info@vigor-equipment.com